

*BaByliss***PRO**[®] **4***Artists*



RASOIR METALLIQUE A GRILLE SIMPLE
SINGLE FOIL METAL SHAVER

FXFS1E - T162a

FRANCAIS

Veillez lire attentivement les consignes de sécurité avant toute utilisation de l'appareil.

Vibrations	< 2,5 m/s ²
LpA (dB(A))	< 70

RASOIR METALLIQUE A GRILLE SIMPLE FXFS1E

Ce rasoir est conçu pour vous offrir un rasage précis et au plus près, tout en douceur. Il requiert 2 piles AA (incluses). Nous vous conseillons d'utiliser des piles alcalines, car elles durent plus longtemps. Retirer les piles en fin de vie mais également si vous n'allez pas utiliser l'appareil pendant un certain temps.

1. Ouvrir le boîtier en faisant glisser le bouton de libération du compartiment à piles situé sous l'appareil et en tirant sur la partie inférieure du boîtier pour le dégager du boîtier interne.
2. Installer 2 piles AA, en respectant les signes de polarités indiqués à l'intérieur du compartiment à piles. Introduire le pôle négatif d'abord, en faisant attention de ne pas plier les contacts.
3. Refermer le boîtier, en poussant

jusqu'à ce qu'il s'enclenche.

4. Pour allumer l'appareil, faire glisser l'interrupteur vers le haut pour le mettre sur la position "I".
5. Pour éteindre l'appareil, faire glisser l'interrupteur vers le bas pour le mettre sur la position "0".
6. Retirer les piles en fin de vie ou si vous n'allez pas utiliser l'appareil pendant un certain temps.
7. Nettoyer les contacts de l'appareil et ceux des piles avant d'installer ces dernières.
8. Retirer les piles usagées rapidement.
9. Ne pas utiliser de piles de taille ou de puissance incompatibles avec l'appareil.
10. Changer toutes les piles en même temps.
11. Ne pas mélanger des piles ayant déjà été utilisées avec des piles neuves. Ne pas mélanger des piles alcalines avec des piles Carbone-Zinc ou des batteries rechargeables (Ni-Cd ou Ni-MH).

BOUTON MARCHE/ARRÊT

Pour mettre l'appareil en marche, positionner l'interrupteur sur "I". Pour l'éteindre, positionner l'interrupteur sur "0".

TRÈS IMPORTANT : il est essentiel de nettoyer et lubrifier les lames régulièrement afin d'assurer le bon fonctionnement de l'appareil. Le

non-respect de ces instructions annulera la garantie.

MODE D'EMPLOI

1. Si votre peau est sensible ou s'irrite facilement quand vous vous rasez, ou si vous souffrez d'une allergie cutanée, faire un essai préalable sur une petite partie du bras ou de la jambe avant d'utiliser l'appareil.
2. Retirer le couvercle et allumer l'appareil. Tenir le rasoir en angle droit par rapport au visage et faire glisser la lame doucement contre la peau. Conseil : en règle générale, raser les poils dans le sens contraire de la pousse est la méthode de rasage la plus efficace. Pour de meilleurs résultats, étirer la peau dans les zones difficiles d'accès.
3. Après l'utilisation, éteindre l'appareil et le nettoyer.
4. Ne pas trop appuyer contre la peau pendant le rasage ; cela peut provoquer des irritations, faire surchauffer l'appareil et nuire à la qualité du rasage.
5. Votre peau a besoin de 2 à 4 semaines pour s'habituer à un nouveau rasoir ; ne pas changer de rasoir pendant cette période.
6. Si les poils mesurent plus de 1 mm, les couper à la tondeuse avant de les raser ; vous obtiendrez ainsi un rasage au plus près.

ENTRETIEN DE VOTRE RASOIR

Ne pas retirer la tête de rasage alors que l'appareil est allumé. Toujours éteindre l'appareil au préalable.

Afin d'éviter les risques de choc électrique, veiller à ce qu'aucun liquide ne pénètre à l'intérieur du boîtier.

Ne jamais appuyer sur la grille ou les lames internes, et ne pas les toucher avec des objets durs ; cela peut causer des dommages irréparables à l'appareil ou à ses composants.

Prendre garde de ne pas toucher les lames, car elles sont très aiguisées. Risque de blessures.

Ne pas utiliser de détergents, produits abrasifs ou objets abrasifs pour nettoyer l'appareil ; cela peut causer des dommages irréparables au rasoir.

REMARQUE : vérifier que l'appareil est éteint avant de le nettoyer.

MISE EN GARDE

- Ne pas mouiller l'appareil ou les lames internes. Utiliser uniquement la petite brosse de nettoyage incluse pour nettoyer.
- Nettoyer le boîtier à l'aide d'un linge légèrement humide. Ne pas utiliser de détergents forts ou autres produits chimiques.
- Pour sécher, essuyer le boîtier avec un linge sec. Ne pas sécher le rasoir à l'aide d'un sèche-cheveux ou autre appareil chauffant.
- Vérifier que l'appareil est bien sec avant de l'utiliser.

REPLACEMENT DE LA LAME

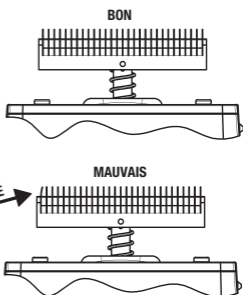
1. Appuyer sur le bouton de libération rond situé sur le côté du rasoir pour libérer la tête de rasage. Tenir la tête de rasage par les côtés et tirer doucement vers le haut pour la retirer.
2. Sortir la tête de rasage de rechange de son emballage. Aligner la tête de rasage avec les lames internes. Installer prudemment la tête de rasage sur le boîtier, en appuyant jusqu'à ce qu'elle s'enclenche.

PRENDRE GARDE DE NE PAS ABÎMER LA GRILLE OU LES LAMES INTERNES PENDANT L'INSTALLATION.

REPLACEMENT DES LAMES INTERNES

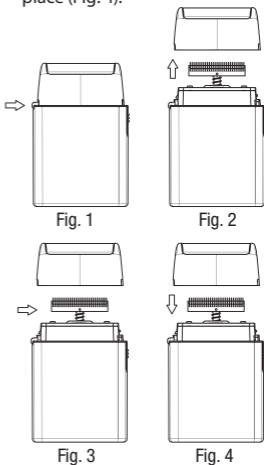
REMARQUE : toujours remplacer la tête de rasage (grille) et les lames internes en même temps.

1. Pour retirer les lames internes, les tenir par les côtés et soulever.
2. Sortir les lames internes de leur emballage. Aligner les lames internes avec l'arbre d'entraînement et appuyer jusqu'à ce qu'il s'enclenche.
3. Remettre la tête de rasage en place et allumer l'appareil pour vérifier qu'il fonctionne.



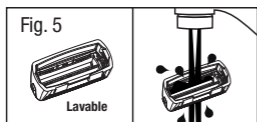
Entretien quotidien :

1. Appuyer sur le bouton de libération situé sur le côté de l'appareil pour retirer la tête de rasage (Fig. 1 et 2).
2. Utiliser la brosse de nettoyage pour éliminer les résidus sur et autour des lames (Fig. 3).
3. Remettre la tête de rasage en place (Fig. 4).



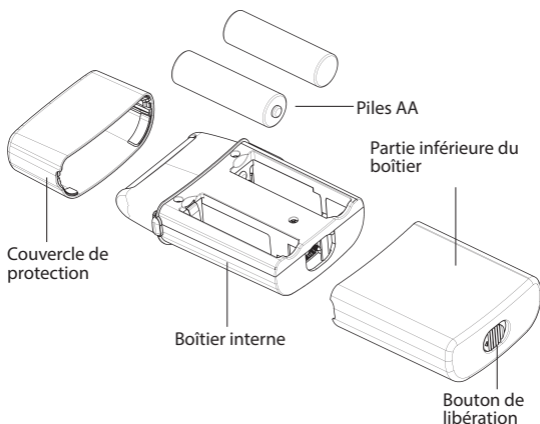
Entretien hebdomadaire :

1. Suivre les étapes 1 à 3 de l'entretien quotidien.
2. Rincer la tête de rasage sous l'eau du robinet (Fig. 5). NE JAMAIS immerger l'appareil dans l'eau.
3. Laisser la tête de rasage ouverte pour qu'elle sèche.
4. Remettre la tête de rasage en place (Fig. 4).

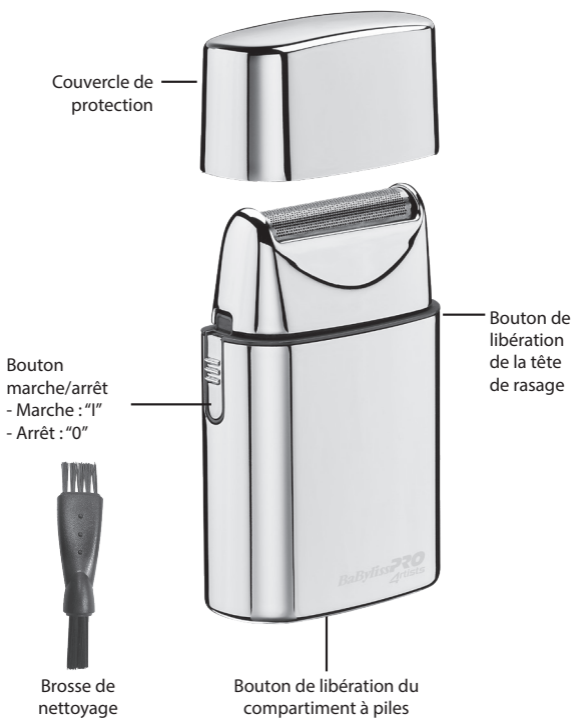


RETRAIT DES PILES

1. Ouvrir le boîtier en faisant glisser le bouton de libération du compartiment à piles situé sous l'appareil et en tirant sur la partie inférieure du boîtier pour le dégager du boîtier interne.
2. Retirer les piles en les dégageant des contacts.
3. Recycler les piles usagées.



RASOIR À LAME UNIQUE SANS FIL FXFS1E



ENGLISH

Please carefully read the safety instructions before using the appliance.

Vibrations	< 2,5 m/s ²
LpA (dB(A))	< 70

SINGLE FOIL METAL SHAVER FXFS1E

This shaver has been engineered to give you a clean, close, smooth shave. It requires 2 AA batteries (included). We recommend using longer-lasting alkaline batteries in your shaver. If you are not going to use your shaver for a long period of time or if the batteries are dead, remove or replace the batteries from the unit.

1. Remove the metal housing by sliding the bottom switch over and pulling the cover off.
2. Align the 2 AA batteries with the positive and negative positions indicated inside the battery compartment. Being careful not to bend the springs, insert the negative end of each battery first so it will slip easily into place.
3. Return the metal housing by sliding it over the plastic inner housing until it clicks into place.
4. To use your shaver, push ON/

OFF switch upward to the ON (I) position.

5. After you finish using your shaver, push down on the ON/OFF switch to turn the shaver OFF (O).
6. Remove the batteries if the batteries are no longer functional or if the shaver is left unused for an extended period of time.
7. Clean the battery contacts and also those of the device prior to battery installation.
8. Remove used batteries promptly.
9. Always purchase the correct size and grade of battery most suitable for the intended use.
10. Replace all batteries of a set at the same time.
11. Do not mix old and new batteries. Do not mix alkaline, standard (carbon zinc), or rechargeable (nickel cadmium or nickel metal hydride) batteries.

ON/OFF SWITCH

To operate, simply slide switch to the ON (I) position. To stop operation, set to the OFF (O) position.

VERY IMPORTANT: Blades must be cleaned and oiled on a regular basis for proper functioning. Failure to regularly clean and oil the blades will void the warranty.

BASIC INSTRUCTIONS FOR USE

1. Men whose skin is sensitive or easily irritated by shaving, or who suffer from a skin allergy, should test one section on the

leg or arm before using the shaver.

2. Remove the protective cover and turn on the unit to start shaving. Hold the shaver at a right angle to the area of your face that you want to shave and run the single shaving foil carefully along your skin. Tip: In general, we recommend that you shave against the direction of hair growth, as this is the best way to trim the hair. Pull your skin tight, with your fingers in inaccessible areas, to achieve optimum results.
3. Switch the shaver off each time after shaving and clean it.
4. Do not push the shaver on the skin too hard as it could cause irritation, make the shaver warm and prevent a perfect shave.
5. Please note that it takes 2 to 4 weeks for your skin to adapt to a shaver, so please do not change shaving instruments in this period of time.
6. If hair is longer than 1 mm begin by cutting the hair down first with a trimmer, then use shaver for a smooth close finish.

USER MAINTENANCE INSTRUCTIONS

TAKING CARE OF YOUR SHAVER

Do not remove the shaving foil unit while the shaver is switched on. Always switch the shaver off! Ensure that no water gets into the inside of the shaver to avoid the risk of an electric shock when it is

back in operation.

Never press on the cutting blades or the shaving foil and do not touch them with hard objects as this can cause irreparable damage to the shaver or parts.

Be careful when dealing with the blades, as they are very sharp. Risk of injury!

When cleaning, do not apply any detergents or scouring agents and do not use any abrasive or sharp objects. They can cause irreparable damage to the shaver.

NOTE: When cleaning your shaver, make sure the unit is turned off.

CAUTION!

- **DO NOT** run shaver or cutters under water. Use only the small brush (included) to clean.
- To clean the external surfaces of the shaver, use a damp cloth. Do not use strong detergents or other chemicals.
- To dry, wipe the surface of the shaver with a dry towel. Do not use a hair dryer or heater to dry the shaver.
- The shaver should not be used until it has completely dried.

TO REPLACE FOIL HEAD ASSEMBLY

1. Remove the foil head assembly by pressing the round release button located on the side of the shaver. Hold the foil head assembly on both sides and lightly pull away from shaver unit.
2. Take the replacement foil

head assembly out of package. Align the replacement foil head assembly over the cutters. Carefully move the replacement foil head assembly down towards the shaver unit until it firmly snaps into place. **BE CAREFUL NOT TO DAMAGE THE FOIL OR CUTTERS WHILE INSTALLING.**

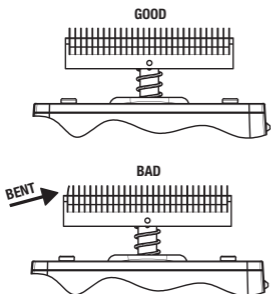
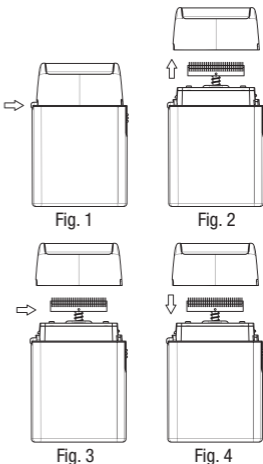
Daily maintenance:

1. Press the release button on the side of shaver and remove the head assembly (see Fig. 1 & 2).
2. Use cleaning brush to whisk away any debris on and around cutter (See Fig. 3).
3. Snap the head assembly closed (see Fig. 4).

TO REPLACE CUTTERS

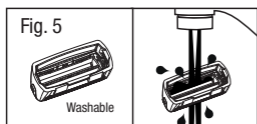
NOTE: Always replace the cutters and foil head assembly at the same time.

1. To remove cutters, place your fingers on each side and gently pull up and away from drive shaft.
2. To replace cutters, remove the new cutters from the packaging. Align cutter about the drive shaft and lightly push down until it snaps into place.
3. Replace the foil head assembly, turn shaver on to ensure it is working properly.



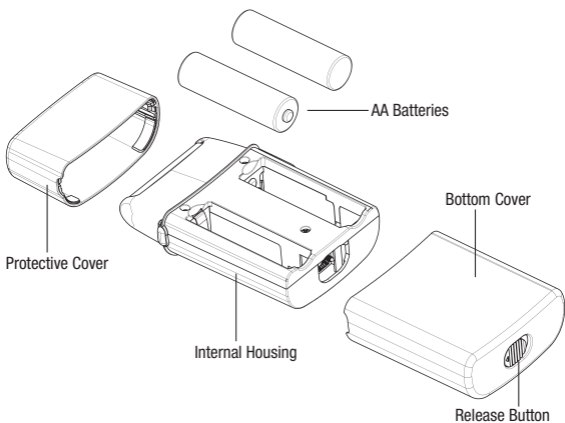
Weekly Maintenance:

1. Repeat steps 1 – 3 from the Daily Maintenance cleaning steps.
2. Rinse the head of the shaver under running water (see Fig.5). NEVER submerge the shaver in water.
3. Leave head open for drying.
4. Press the shaver head back into place (see Fig. 4).

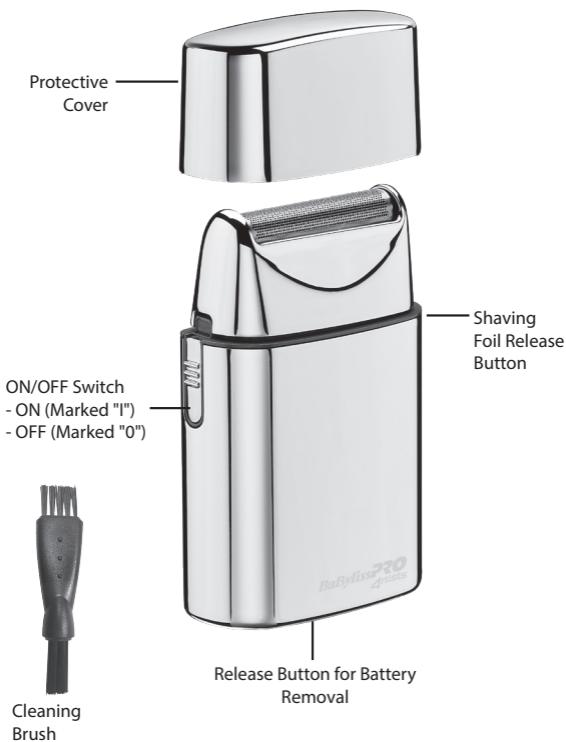


BATTERY REMOVAL

1. Remove the metal housing by sliding the release button over and pulling the bottom cover off.
2. Remove batteries by pulling them out and away from battery contacts.
3. Dispose used batteries.



FXFS1E CORDLESS FOIL SHAVER



DEUTSCH

Lesen Sie bitte aufmerksam die Sicherheitshinweise, bevor Sie das Gerät zum ersten Mal verwenden.

Vibrationen	< 2,5 m/s ²
LpA (dB(A))	< 70

METALL-EINZELFOLIENRASIERER FXFS1E

Dieser Rasierer wurde entwickelt, um Ihnen eine präzise, gründliche und dabei sanfte Rasur zu bieten. 2 AA-Batterien erforderlich (beiliegend) Wir empfehlen Ihnen die Verwendung von alkalischen Batterien, da sie länger halten. Entfernen Sie die Batterien aus dem Gerät, wenn sie verbraucht sind, aber auch, wenn Sie das Gerät längere Zeit nicht benutzen.

1. Das Gehäuse durch Schieben des Entriegelungsknopfs des Batteriefachs, der sich an der Unterseite des Geräts befindet, öffnen und die Unterseite des Gehäuses vom internen Gehäuse abziehen.
2. Die beiden AA-Batterien einlegen und dabei die Markierungen im Batteriefach beachten. Zuerst die negative Seite einlegen und darauf achten, die Kontakte nicht zu verbiegen.

3. Das Gehäuse wieder zuschieben, bis es einrastet.
4. Zum Einschalten des Geräts den Schalter nach oben schieben, so dass er auf Position "I" steht.
5. Zum Ausschalten des Geräts den Schalter nach unten schieben, so dass er auf Position "0" steht.
6. Die Batterien aus dem Gerät entfernen, wenn sie verbraucht sind oder wenn das Gerät längere Zeit nicht benutzt wird.
7. Vor dem Einsetzen der Batterien die Kontakte im Gerät und auch an den Batterien reinigen.
8. Verbrauchte Batterien umgehend entfernen.
9. Nur Batterien verwenden, die in Leistung und Größe dem Gerät entsprechen.
10. Alle Batterien gleichzeitig wechseln.
11. Bereits gebrauchte Batterien nicht zusammen mit neuen Batterien verwenden. Alkalische Batterien nicht mit Kohle-Zink-Batterien oder aufladbaren Batterien (Ni-Cd oder Ni-MH) mischen.

EIN-/AUSSCHALTER

Zum Einschalten des Geräts den Schalter auf "I" stellen. Zum Ausschalten den Schalter auf "0" stellen.

SEHR WICHTIG: Es ist für die Funktionstüchtigkeit des Geräts unabdingbar, die Klingen regelmäßig zu reinigen und zu ölen. Die Nichteinhaltung dieser Anleitung führt zum Verfall der Garantie.

GEBRAUCHSANLEITUNG

1. Wenn Sie eine empfindliche Haut haben, die nach der Rasur zu Reizungen neigt, oder wenn Sie an einer Hautallergie leiden, sollten Sie einen Test auf einem kleinen Bereich am Arm oder Bein durchführen, bevor Sie das Gerät im Gesicht verwenden.
2. Die Kappe abnehmen und das Gerät einschalten. Den Rasierer im rechten Winkel zum Gesicht halten und die Klinge langsam über die Haut gleiten lassen. Tipp: als Faustregel werden die Haare immer entgegen der Wuchsrichtung rasiert, das ist die wirksamste Rasur. Für noch bessere Resultate die Haut in schwierigen Bereichen mit den Fingern straffen.
3. Das Gerät nach dem Gebrauch ausschalten und reinigen.
4. Den Rasierer während der Rasur nicht zu stark an die Haut drücken; dies könnte zu Reizungen oder einer Überhitzung des Geräts führen und die Qualität der Rasur beeinträchtigen.
5. Ihre Haut benötigt 2 bis 4 Wochen, um sich an einen neuen Rasierer zu gewöhnen; während dieses Zeitraums sollte der Rasierer nicht gewechselt werden.
6. Wenn die Haare über 1 mm lang sind, sollten Sie vor der Rasur mit einem Haarschneider gekürzt werden; dadurch wird die Rasur gründlicher.

PFLEGE IHRES RASIERERS

Den Rasierkopf nicht entfernen, während der Rasierer eingeschaltet ist. Das Gerät immer vorher ausschalten.

Achten Sie darauf, dass keine Flüssigkeiten in den Innenraum des Gehäuses laufen können, um die Gefahr eines Stromschlags auszuschließen.

Niemals Druck auf das Foliengitter oder die internen Klingen ausüben und sie auch nicht mit harten Gegenständen berühren, denn dies könnte irreparable Schäden am Gerät oder seinen Bestandteilen verursachen.

Achten Sie darauf, die Klingen nicht zu berühren, sie sind sehr scharf. Verletzungsgefahr.

Verwenden Sie keine scheuernden Reinigungsmittel, Scheuerschwämme oder scheuernde Gegenstände, um das Gerät zu reinigen, denn diese könnten dem Rasierer irreparable Schäden zufügen.

ANMERKUNG: vergewissern Sie sich, dass das Gerät ausgeschaltet ist, bevor Sie es reinigen.

ACHTUNG

- Das Gerät oder die internen Klingen dürfen nicht nass werden. Verwenden Sie zur Reinigung ausschließlich den beiliegenden kleinen Reinigungspinsel.
- Das Gehäuse mit einem leicht angefeuchteten Tuch säubern. Verwenden Sie keine scharfen Reiniger oder andere chemische Produkte.

- Das Gehäuse mit einem trockenen Tuch abtrocknen. Den Rasierer nicht mit einem Föhn oder anderen Heizgeräten trocknen. Vergewissern Sie sich, dass das Gerät vollständig trocken ist, bevor Sie es wieder verwenden.

ERSETZEN DES RASIERKOPFS

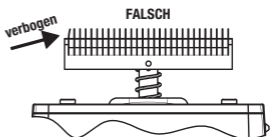
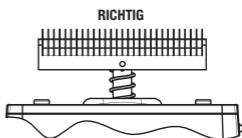
1. Den runden Freigabeknopf auf der Seite des Rasierers drücken, um die Klinge zu lösen. Den Rasierkopf an den Seiten festhalten und sanft nach oben abziehen.
2. Den Ersatz-Rasierkopf aus der Verpackung nehmen. Den Rasierkopf auf die internen Klingen ausrichten. Den Rasierkopf vorsichtig auf das Gehäuse schieben und andrücken, bis er einrastet.

ACHTEN SIE DARAUF, WÄHREND DES EINBAUS NICHT DIE GITTERFOLIE ODER DIE INTERNEN KLINGEN ZU BESCHÄDIGEN.

WECHSELN DER INTERNEN KLINGEN

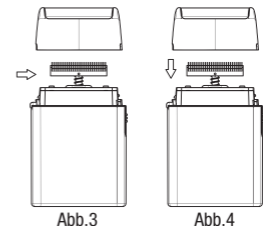
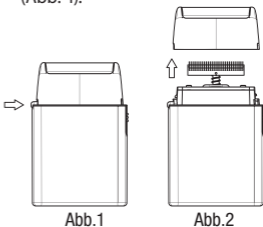
ANMERKUNG: den Rasierkopf (Gitterfolie) und die internen Klingen immer gleichzeitig wechseln.

1. Die internen Klingen an den Seiten festhalten und hochziehen, um sie zu entnehmen.
2. Die internen Klingen aus der Verpackung nehmen. Die internen Klingen auf die Antriebssachse stecken und leicht andrücken, bis sie einrastet.
3. Den Scherkopf wieder befestigen und das Gerät einschalten um zu prüfen, ob alles funktioniert.



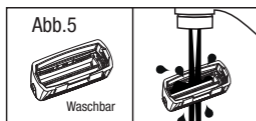
Tägliche Pflege:

1. Den runden Freigabeknopf auf der Seite des Geräts drücken, um den Rasierkopf zu entfernen (Abb. 1 und 2).
2. Mit dem Reinigungspinsel die Rückstände auf den Klingen und rund herum entfernen (Abb. 3).
3. Den Rasierkopf wieder befestigen (Abb. 4).



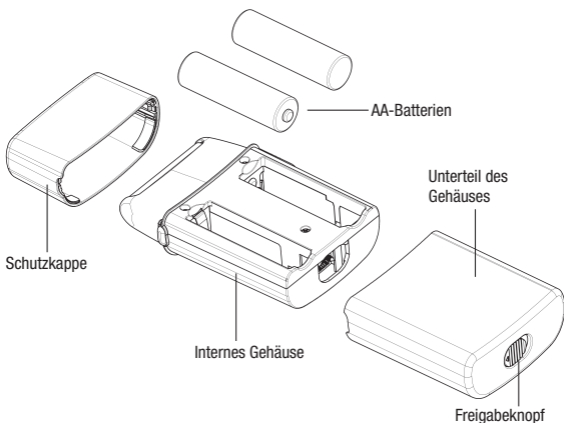
Wöchentliche Pflege:

1. Die Schritte 1 bis 3 der täglichen Pflege durchführen.
2. Den Rasierkopf unter fließendem Leitungswasser abspülen (Abb. 5). NIEMALS das Gerät in Wasser tauchen.
3. Den Rasierkopf offen lassen, bis er wieder trocken ist.
4. Den Rasierkopf wieder befestigen (Abb. 4).

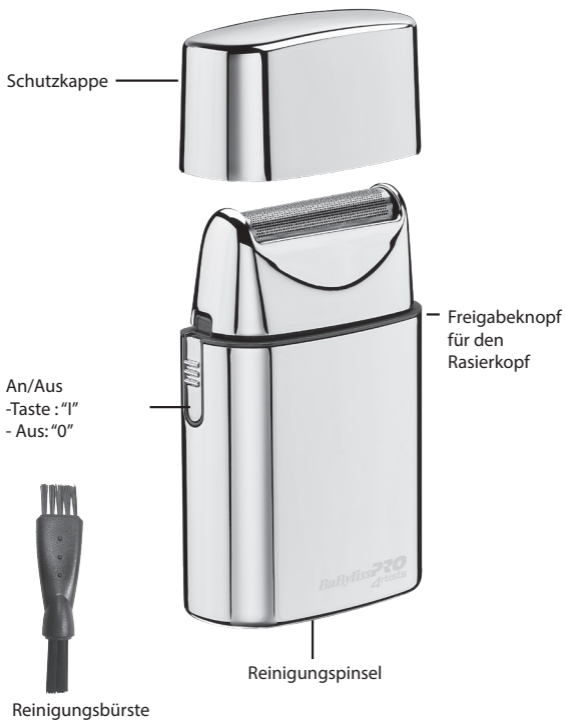


ENTFERNEN DER BATTERIEN

1. Das Gehäuse durch schieben des Entriegelungsknopfs des Batteriefachs, der sich an der Unterseite des Geräts befindet, öffnen und die Unterseite des Gehäuses vom internen Gehäuse abziehen.
2. Die Batterien vorsichtig von den Kontakten abziehen.
3. Verbrauchte Batterien wiederverwerten.



KABELLOSER EINZELKLINGEN- RASIERER FXFS1E



NEDERLANDS

Lees vóór gebruik van het apparaat de veiligheidsinstructies.

Trillingen	< 2,5 m/s ²
LpA (dB(A))	< 70

METTALIC SCHEERAPPARAAT MET ENKEL SCHEERBLAD FXFS1E

Dit scheerapparaat is vriendelijk voor de huid en zorgt voor een mooi, glad scheerresultaat. Hij werkt op 2 AA-batterijen (meegeleverd). Wij adviseren langwerkende het gebruik van alkalinebatterijen, omdat die langer meegaan. Verwijder de batterijen wanneer u uw scheerapparaat voor een lange periode niet gebruikt en vervang de batterijen als ze leeg zijn.

1. Verwijder de metalen behuizing door de ontgrendelknop aan de onderkant te verschuiven en de behuizing los te trekken.
2. Plaats de 2 AA-batterijen volgens de plus- en min-tekens die staan aangegeven in het batterijvak. Let op dat de contactveertjes niet verbuigen en plaats eerst de minzijde van de batterij zodat hij makkelijker te plaatsen is.
3. Schuif de metalen behuizing te-

rug over het plastic binnenwerk totdat hij vastklikt.

4. Schuif de aan/uit-knop omhoog (I) om het scheerapparaat aan te zetten en te gebruiken.
5. Schuif na het scheren de aan/uit-knop naar beneden om het scheerapparaat uit te zetten (O).
6. Verwijder de batterijen wanneer ze niet meer werken of als het scheerapparaat gedurende een langere periode niet wordt gebruikt.
7. Maak de contactpunten in het apparaat en die van de batterijen schoon vóór het plaatsen van de batterijen.
8. Verwijder lege batterijen direct.
9. Gebruik alleen het juiste type en formaat batterij.
10. Vervang alle batterijen tegelijkertijd.
11. Combineer geen oude en nieuwe batterijen met elkaar. Combineer geen alkaline, zinkkool of oplaadbare batterijen (Ni-Cd of Ni-MH) met elkaar.

AAN/UIT-SCHAKELAAR

Om het apparaat aan te zetten schuift u de schakelaar in de AAN-stand (I). Om hem uit te zetten, schuift u hem in de UIT-stand (O).

ZEER BELANGRIJK: De messen moeten regelmatig worden gereinigd en geolied om goed te kunnen blijven werken. Bij het niet regelmatig schoonmaken en smeren van de messen, vervalt de garantie.

BASISREGELS VOOR HET GEBRUIK

1. Mannen met een gevoelige huid, een huid die snel geïrriteerd raakt door het scheren of een huidallergie, dienen het apparaat eerst op een stukje huid van het been of de arm te testen, alvorens hem voor het gezicht te gebruiken.
2. Verwijder het beschermkapje en zet het apparaat aan. Zet het scheerapparaat loodrecht op de huidzone die u wilt scheren en beweeg het scheerblad voorzichtig over de huid. Tip: over het algemeen adviseren wij om tegen de haargroeirichting in te scheren, omdat dit het meest efficiënt is. Trek op lastige plekken de huid met uw vingers strak, voor het beste resultaat.
3. Schakel het scheerapparaat altijd uit na het scheren en maak hem schoon.
4. Druk het scheerapparaat niet te hard op de huid. Dit kan namelijk huidirritatie veroorzaken, het scheerapparaat warm maken en het scheerresultaat verslechteren.
5. Houd er rekening mee dat het 2 tot 4 weken duurt voor uw huid gewend is aan een scheerapparaat, dus verander in die periode niet van apparaat.
6. Indien het baardhaar langer is dan 1 mm, dit eerst trimmen met een tondeuse en daarna het scheerapparaat gebruiken om glad te scheren.

HET ONDERHOUD VAN UW SCHEERAPPARAAT

Verwijder de scheerkop nooit terwijl het scheerapparaat nog aan staat. Schakel het scheerapparaat altijd eerst uit!

Zorg dat er geen water in het scheerapparaat komt, om te voorkomen dat u een elektrische schok krijgt als hij weer aangezet wordt.

Druk nooit op de messen of het scheerblad en raak ze niet aan met harde voorwerpen, omdat dit kan leiden tot onherstelbare schade aan het scheerapparaat of de onderdelen.

Wees voorzichtig met de messen want ze zijn zeer scherp en kunnen letsel veroorzaken!

Gebruik voor het schoonmaken geen reinigings- of schuurmiddelen en gebruik geen schurende of scherpe voorwerpen. Die kunnen namelijk onherstelbare schade veroorzaken aan het scheerapparaat.

NB: Zorg ervoor dat het apparaat is uitgeschakeld wanneer u uw scheerapparaat reinigt.

WAARSCHUWING!

- Houdt het scheerapparaat of de messen NIET onder water. Reinig alleen met het meegeleverde borsteltje.
- Reinig de buitenkant van het scheerapparaat met een vochtig doekje. Gebruik geen agressieve schoonmaakmiddelen of andere chemicaliën.
- Veeg de buitenkant van het scheerapparaat droog met een droge doek. Gebruik geen föhn of

warmteapparaat om het scheerapparaat te drogen.

- Het scheerapparaat mag pas weer worden gebruikt als hij helemaal droog is.

HET VERVANGEN VAN DE SCHEERKOP

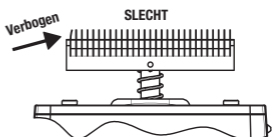
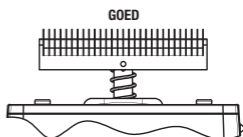
1. Verwijder de scheerkop door op de ronde ontgrendelingsknop aan de zijkant van het scheerapparaat te drukken. Houd de scheerkop aan beide kanten vast en trek hem dan zachtjes omhoog.

2. Neem de vervangende scheerkop uit de verpakking. Plaats de nieuwe scheerkop over de messen. Druk de nieuwe scheerkop voorzichtig naar beneden totdat deze stevig vastklikt. **PAS OP DAT DE SCHEERBLADEN OF MESSEN NIET BESCHADIGEN TIJDENS HET PLAATSEN.**

HET VERVANGEN VAN DE MESSEN

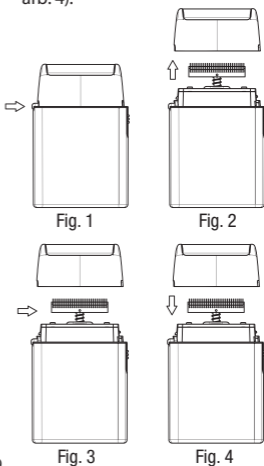
NB: Vervang altijd de messen en scheerkop tegelijk.

1. Om de messen te verwijderen, ze aan de zijkanten vastpakken en voorzichtig omhoog trekken.
2. Haal de nieuwe messen uit de verpakking en plaats ze boven de aandrijfjas. Druk ze dan voorzichtig aan tot ze vastklikken.
3. Vervang ook de scheerkop en zet het scheerapparaat aan om te controleren of hij goed werkt.



Dagelijks onderhoud:

1. Druk op de ontgrendelknop aan de zijkant van het scheerapparaat en verwijder de scheerkop (zie afb. 1 & 2).
2. Gebruik het reinigingsborsteltje om vuil op en rond het mes weg te vegen (zie afb. 3).
3. Klik de scheerkop weer vast (zie afb. 4).

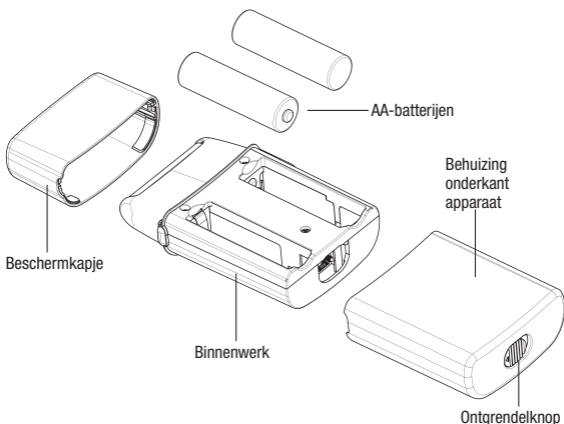
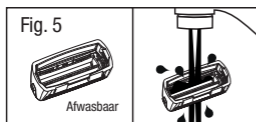


Wekelijks onderhoud:

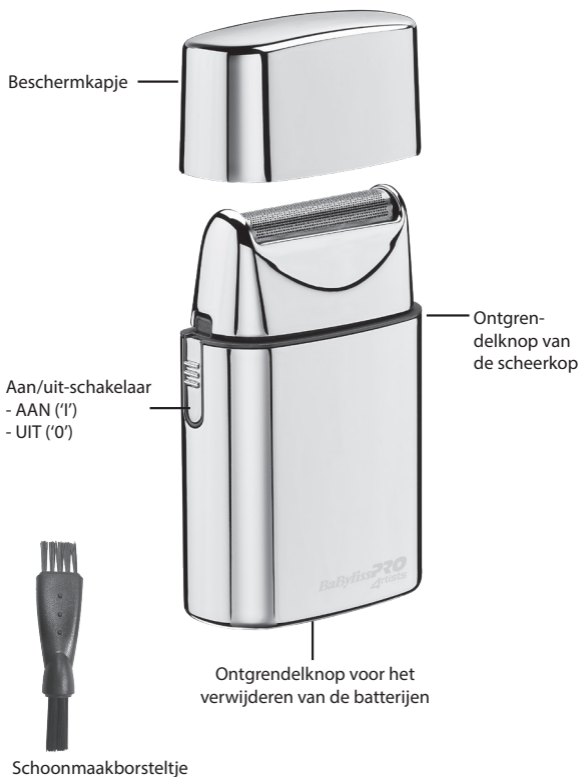
1. Herhaal de stappen 1 t/m 3 van het dagelijkse onderhoud.
2. Spoel de kop van het scheerapparaat af onder de kraan (zie afb. 5). Dompel het scheerapparaat zelf **NOOIT** onder water.
3. Laat de scheerkop open om te drogen.
4. Druk de droge scheerkop weer op zijn plek (zie afb. 4).

BATTERIJEN VERWIJDEREN

1. Verwijder de metalen behuizing door de ontgrendelknop te verschuiven en de onderkant los te trekken.
2. Verwijder de batterijen door ze uit de contactpunten te trekken.
3. Lever lege batterijen in.



**FXFS1E DRAADLOOS
SCHEERAPPARAAT MET ENKEL
SCHEERBLAD**



ITALIANO

Leggere attentamente le istruzioni di sicurezza prima di utilizzare l'apparecchio.

Vibrazioni	< 2,5 m/s ²
LpA (dB(A))	< 70

RASOIO METALLICO A GRIGLIA SINGOLA FXFS1E

Questo rasoio è stato progettato per offrirvi la rasatura più profonda e precisa, ma con la massima delicatezza. Necessita di 2 pile AA (incluse). Consigliamo di utilizzare pile alcaline, perché durano più a lungo. Togliere o sostituire le pile se quasi scariche o se l'apparecchio anche se quest'ultimo non viene utilizzato per certo tempo.

1. Aprire l'alloggiamento metallico facendo scorrere l'apposito pulsante di sblocco posto sotto l'apparecchio. Tirare la parte inferiore per liberare l'alloggiamento interno.
2. Inserire 2 pile AA, rispettando le polarità indicate all'interno. Allineare prima il polo negativo, facendo attenzione a non piegare i contatti.
3. Richiudere facendo scorrere l'alloggiamento interno in plastica fino ad avvertire lo scatto di

chiusura.

4. Per accendere l'apparecchio, far scorrere l'interruttore ON/OFF verso l'alto, su ON ("I").
5. Per spegnere l'apparecchio, far scorrere l'interruttore verso il basso, su OFF ("O").
6. Togliere le pile se sono a fine vita o se l'apparecchio resta inutilizzato a lungo.
7. Pulire i contatti dell'apparecchio e quelli delle pile prima di inserirle.
8. Togliere tempestivamente le pile scariche.
9. Non utilizzare pile di dimensioni o potenza incompatibili con l'apparecchio.
10. Cambiare le pile tutte insieme.
11. Non mischiare pile vecchie e nuove. Non mischiare pile alcaline con pile zinco-carbone, o con batterie ricaricabili (nichel-cadmio o nichel metallo idruo).

PULSANTE ACCESO/SPENTO

Per accendere l'apparecchio, posizionare l'interruttore su "I" (ON). Per spegnerlo, posizionarlo su "O" (OFF).

MOLTO IMPORTANTE: occorre pulire e lubrificare le lame regolarmente per garantire il buon funzionamento dell'apparecchio. Il mancato rispetto di queste istruzioni rende invalida la garanzia.

ISTRUZIONI PER L'USO

1. Se avete la pelle sensibile o che si irrita facilmente durante la

rasatura, o se soffrite di un'allergia cutanea, eseguire una prova preliminare su una piccola parte del braccio o della gamba prima di utilizzare l'apparecchio.

2. Togliere il coperchio e accendere l'apparecchio. Tenere il rasoio ad angolo retto rispetto al viso, quindi far scorrere dolcemente il rasoio sulla pelle. Consiglio: in generale, la rasatura contro-pelo è la più efficace. Per risultati ottimali, tirare la pelle con le dita per rasare nelle zone di difficile accesso.
3. Dopo l'utilizzo, spegnere l'apparecchio e pulirlo.
4. Durante la rasatura, evitare di premere il rasoio troppo forte sulla pelle, perché questo potrebbe causare irritazioni e il surriscaldamento dell'apparecchio, oltre che compromettere la qualità della rasatura.
5. La vostra pelle impiegherà da 2 a 4 settimane per abituarsi al nuovo rasoio; non cambiare rasoio in questo periodo.
6. Se i peli sono lunghi più di 1 mm, tagliarli con il rasoio tagliacapelli prima di rasarli. La rasatura, così, risulterà più precisa.

MANUTENZIONE DEL RASOIO

Non togliere la testina di rasatura quando l'apparecchio è acceso. Spegnere l'apparecchio sempre prima di questa operazione. Per evitare rischi di scossa elettrica, evitare con cura la penetrazione di liquidi all'interno dell'apparecchio.

Non premere mai la griglia o le lame interne, né toccarle con oggetti duri. Questo potrebbe, infatti, causare danni irreparabili all'apparecchio o alle sue componenti.

Evitare con cura di toccare le lame. Essendo molto affilate, esiste il rischio di infortunio!

Non utilizzare detersivi né prodotti abrasivi per la pulizia dell'apparecchio; ciò può causare danni irreparabili al rasoio.

NOTA: controllare che l'apparecchio sia spento prima di pulirlo.

AVVERTENZA

- **NON** far scorrere acqua sull'apparecchio o le lame interne. Per pulire, utilizzare unicamente l'apposita spazzolina fornita in dotazione.
- Per pulire le superfici esterne, usare un panno leggermente umido. Non utilizzare detersivi aggressivi o altri prodotti chimici.
- Per asciugare, utilizzare l'apparecchio con un panno asciutto. Non asciugare il rasoio con un asciugacapelli o altro apparecchio riscaldante.
- Controllare che l'apparecchio sia asciutto prima di utilizzarlo.

SOSTITUZIONE DELLA TESTINA DI RASATURA

1. Per liberare la testina di rasatura, premere il pulsante tondo di sblocco posto a lato dell'apparecchio. Tenere la testina di rasatura sui lati, quindi tirarla piano verso l'alto per toglierla.

2. Estrarre la testina di rasatura di ricambio dal suo imballaggio. Allineare la testina di rasatura con le lame interne. Installare prudentemente la testina di rasatura sull'apparecchio, fino ad avvertire lo scatto.

FARE ATTENZIONE A NON DANNEGGIARE LA GRIGLIA O LE LAME INTERNE DURANTE L'INSTALLAZIONE.

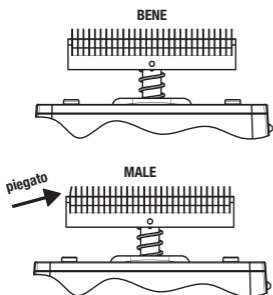
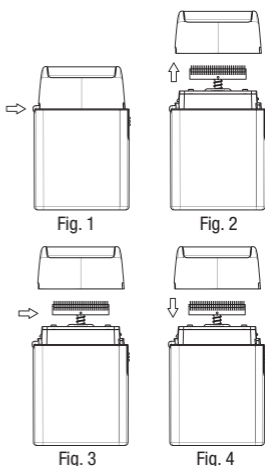
SOSTITUZIONE DELLE LAME INTERNE

NOTA: sostituire sempre contemporaneamente la testina di rasatura (griglia) e le lame interne.

1. Per togliere le lame interne, tenerle sui lati e sollevarle.
2. Estrarre le lame interne dall'imballaggio. Allineare le lame interne con l'albero guida, quindi premere fino ad avvertire uno scatto.
3. Rimettere la testina di rasatura e accendere l'apparecchio per controllare che funzioni.

Manutenzione quotidiana:

1. Per liberare la testina di rasatura, premere il pulsante di sblocco posto a lato dell'apparecchio (Fig. 1 et 2).
2. Utilizzare la testina di rasatura per eliminare eventuali residui su e attorno alle lame (Fig. 3).
3. Rimettere la testina di rasatura in posizione (Fig. 4).

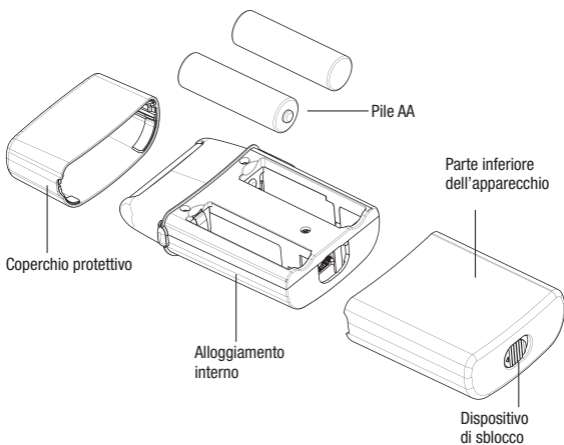
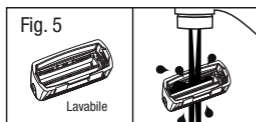


Manutenzione settimanale:

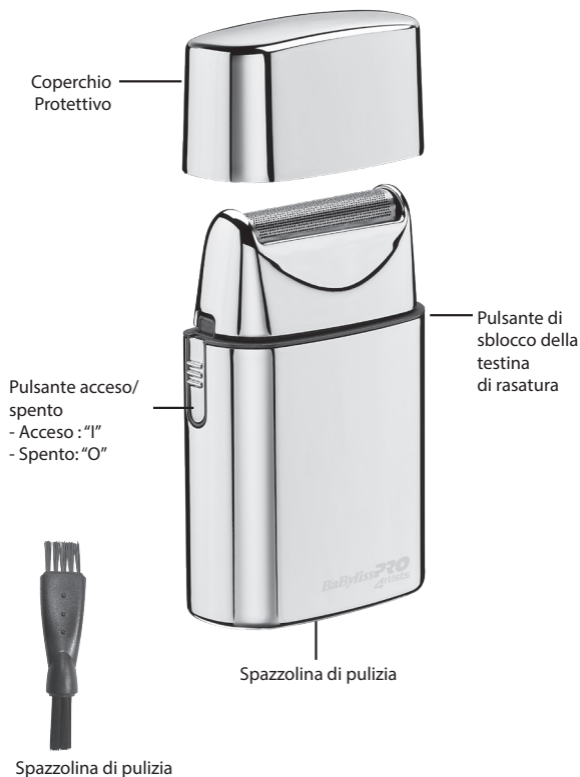
1. Seguire le tappe da 1 a 3 della manutenzione quotidiana.
2. Sciacquare la testina di rasatura sotto l'acqua del rubinetto (Fig.5). NON immergere MAI l'apparecchio in acqua.
3. Lasciare la testina di rasatura aperta, affinché si asciughi.
4. Rimettere la testina di rasatura in posizione (Fig. 4)

RIMOZIONE DELLE PILE

1. Aprire l'alloggiamento metallico facendo scorrere l'apposito pulsante di sblocco posto sotto l'apparecchio. Tirare la parte inferiore per liberare l'alloggiamento interno.
2. Togliere le pile, scollegando i contatti.
3. Riciclare le pile scariche.



**RASOIO A LAMA UNICA SENZA
ATTACCO ALLA RETE ELETTRICA
FXFS1E**



ESPAÑOL

Lea atentamente las consignas de seguridad antes de utilizar este aparato

Vibraciones	< 2,5 m/s ²
LpA (dB(A))	< 70

AFEITADORA METÁLICA DE UNA LÁMINA FXFS1E

Esta afeitadora está diseñada para ofrecerle un afeitado preciso y apurado, con toda suavidad. Necesita 2 pilas AA (incluidas) Le aconsejamos que utilice pilas alcalinas, pues duran más tiempo. Retire las pilas cuando se agoten, pero también si no va a utilizar el aparato durante un tiempo.

1. Abra el compartimento deslizando el botón situado bajo el aparato y tirando de la parte inferior del compartimento de pilas para acceder al compartimento interno.
2. Coloque 2 pilas AA, respetando los signos de polaridad indicados en el interior del compartimento de las pilas. Introduzca primero el polo negativo, con cuidado de no doblar los contactos.
3. Cierre el compartimento, empujando hasta que enganche.

4. Para encender el aparato, deslice el interruptor hacia arriba para colocarlo en posición «I»
5. Para apagar el aparato, deslice el interruptor hacia abajo para colocarlo en posición «0»
6. Retire las pilas cuando se agoten, pero también si no va a utilizar el aparato durante un tiempo.
7. Limpie los contactos del aparato y los de las pilas antes de colocarlas.
8. Retire rápidamente las pilas gastadas.
9. No utilice pilas de tamaño o potencia incompatibles con el aparato.
10. Cambie todas las pilas al mismo tiempo.
11. No mezcle pilas usadas con pilas nuevas. No mezcle pilas alcalinas con pilas de Carbón-Zinc o pilas recargables (Ni-Cd o Ni-MH).

BOTÓN PARADA/MARCHA

Para encender el aparato, ponga el interruptor en «I». Para apagarlo, ponga el interruptor en «0».

MUY IMPORTANTE: es esencial limpiar y lubricar las cuchillas con regularidad para garantizar el correcto funcionamiento del aparato. El incumplimiento de estas instrucciones anulará la garantía.

MODO DE EMPLEO

1. Si tiene la piel sensible o se le irrita fácilmente con el afeitado,

o si sufre de alergias cutáneas, haga previamente un ensayo en una pequeña parte del brazo o de la pierna antes de utilizar el aparato.

2. Retire el capuchón y encienda el aparato. Sujete la afeitadora en ángulo recto con respecto al rostro y deslice suavemente la cuchilla contra la piel. Consejo: como norma general, el método de afeitado más eficaz es mover la afeitadora en sentido contrario al del crecimiento del vello. Para obtener mejor resultados, estire la piel en las zonas de difícil acceso.
3. Cuando termine, apague el aparato y límpielo.
4. Cuando se afeite, no haga demasiada presión sobre la piel, pues puede provocar irritaciones, recalentar el aparato y obtener un afeitado de menor calidad.
5. Su piel necesita de 2 a 4 semanas para acostumbrarse a la nueva afeitadora; no cambie de afeitadora durante ese periodo.
6. Si el vello mide más de 1 mm, córtelo con el cortapelo antes de afeitarlo, de esta forma obtendrá un afeitado más apurado.

MANTENIMIENTO DE LA AFEITADORA

No retire el cabezal de afeitado con el aparato encendido. Apague siempre el aparato antes.

Con el fin de evitar riesgos de electrocución, vigile que no entre ningún líquido en el interior de la

carcasa.

No haga presión sobre la rejilla o las cuchillas internas y no las toque con objetos duros; podría causar daños irreparables en el aparato o en sus componentes.

Tenga cuidado de no tocar las cuchillas, porque están muy afiladas. Riesgo de lesiones.

No utilice detergentes, productos u objetos abrasivos para limpiar el aparato, pues podrían causar daños irreparables a la afeitadora.

OBSERVACIÓN: compruebe que el aparato está apagado antes de limpiarlo.

PRECAUCIONES

- No moje el aparato o las cuchillas internas. Utilice únicamente el pequeño cepillo incluido para la limpieza.
- Limpie la carcasa con un paño ligeramente húmedo. No utilice detergentes fuertes ni productos químicos.
- Para secar la carcasa, utilice un trapo seco. No seque la afeitadora con un secador o cualquier otra fuente de calor.
- Compruebe que el aparato está bien seco antes de utilizarlo.

SUSTITUCIÓN DEL CABEZAL

1. Pulse el botón redondo situado en el lateral para soltar el cabezal de afeitado. Sujete el cabezal de afeitado por los laterales y tire suavemente hacia arriba para retirarlo.
2. Saque el cabezal de afeitado de recambio del embalaje. Com-

pruebe que el cabezal queda alineado con las cuchillas interiores. Instale con cuidado el cabezal de afeitado sobre la carcasa, empujando hasta que quede enganchado.

Mantenimiento diario:

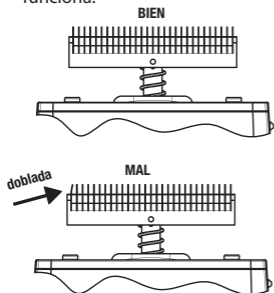
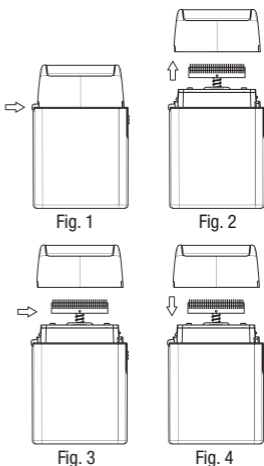
1. Pulse el botón redondo situado en el lateral para soltar el cabezal de afeitado (Fig. 1 y 2).
2. Utilice el cepillo de limpieza para eliminar los residuos alrededor de las cuchillas y sobre ellas (Fig. 3).
3. Vuelva a colocar el cabezal de afeitado en su sitio (Fig. 4).

TENGA CUIDADO DE NO ESTROPEAR LA LÁMINA O LAS CUCHILLAS INTERNAS DURANTE LA INSTALACIÓN.

SUSTITUCIÓN DE LAS CUCHILLAS INTERIORES

OBSERVACIÓN: sustituya siempre el cabezal (la rejilla) y las cuchillas internas al mismo tiempo.

1. Para retirar las cuchillas internas, sujételas por el lateral y levántelas.
2. Saque las cuchillas internas de repuesto del embalaje. Compruebe que las cuchillas internas quedan alineadas con el árbol del motor y empuje hasta que queden enganchadas.
3. Vuelva a colocar el cabezal de afeitado en su sitio y encienda el aparato para comprobar que funciona.

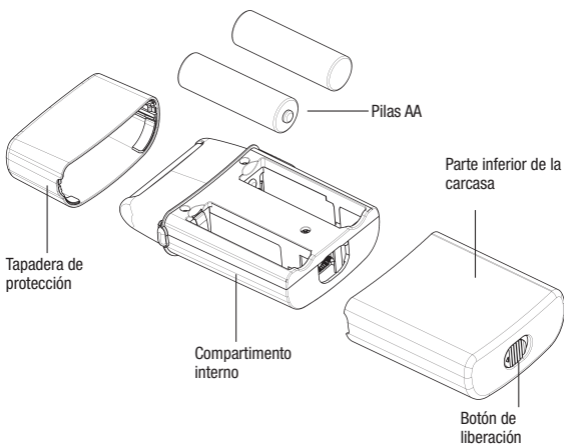
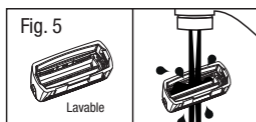


Mantenimiento semanal:

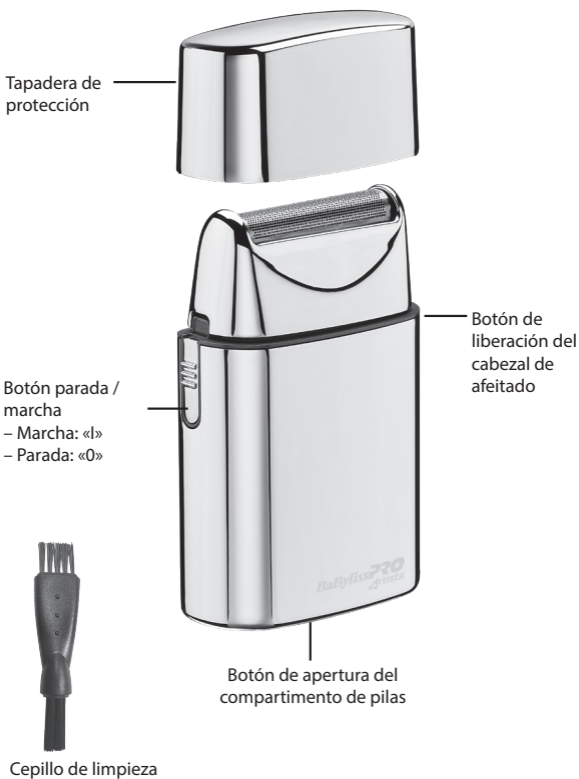
1. Siga las etapas 1 a 3 del mantenimiento diario.
2. Aclare el cabezal de afeitado con agua corriente (Fig. 5). NO SUMERJA NUNCA el aparato en el agua.
3. Deje abierto el cabezal de afeitado para que se seque.
4. Vuelva a colocar el cabezal de afeitado en su sitio (Fig. 4).

RETIRADA DE LAS PILAS

1. Abra la carcasa deslizando el botón situado bajo el aparato y tirando de la parte inferior para acceder al compartimento interno.
2. Retire las pilas separándolas de los contactos.
3. Recicle de forma adecuada las pilas usadas.



AFEITADORA SIN CABLE DE UNA LÁMINA FIL FXFS1E



PORTUGUÊS

Leia atentamente os conselhos de segurança antes de utilizar o aparelho.

Vibrações	< 2,5 m/s ²
LpA (dB(A))	< 70

MÁQUINA DE BARBEAR METÁLICA COM CABEÇA DE CORTE SIMPLES FXFS1E

Esta máquina de barbear foi concebida para lhe oferecer um barbear rente, perfeito e suave. Requer 2 pilhas AA (incluídas). Recomenda-se que utilize pilhas alcalinas, porque duram mais tempo. Retire as pilhas não só quando estiverem gastas, mas também quando não utilizar o aparelho durante um período prolongado.

1. Abra a caixa metálica fazendo deslizar a tampa do compartimento das pilhas situado por baixo do aparelho.
2. Instale 2 pilhas AA, respeitando as polaridades indicadas no interior do compartimento das pilhas. Introduza em primeiro lugar o polo negativo, com cuidado não retorcer as molas que seguram as pilhas.
3. Feche a caixa metálica, empurrando-a até encaixar.
4. Para ligar o aparelho, coloque o

- interruptor na posição ON ("1")
5. Para desligar o aparelho, coloque o interruptor na posição OFF ("0")
6. Retire as pilhas quando estiverem esgotadas ou quando não utilizar o aparelho durante um período prolongado.
7. Limpe os contactos do aparelho e os das pilhas antes de instalar estas últimas.
8. Retire as pilhas esgotadas com prontidão.
9. Não utilize pilhas de tamanho ou de potência incompatíveis com o aparelho.
10. Substitua todas as pilhas ao mesmo tempo.
11. Não misture pilhas velhas com novas. Não misture pilhas alcalinas com pilhas de zinco-carbono ou recarregáveis (Ni-Cd ou Ni-MH).

INTERRUPTOR DE ALIMENTAÇÃO

Para ligar o aparelho, coloque o interruptor na posição "1". Para o desligar, coloque o interruptor na posição "0".

MUITO IMPORTANTE: é essencial limpar e lubrificar as lâminas com regularidade para garantir o bom funcionamento do aparelho. O incumprimento das presentes instruções invalida a garantia.

MODO DE EMPREGO

1. Se tem pele sensível ou facilmente irritável com o barbear ou se sofre de uma alergia cutânea,

faça um teste prévio numa zona do braço ou da perna antes de utilizar o aparelho.

2. Retire a tampa e acenda o aparelho. Segure a máquina em ângulo recto em relação à área da cara a barbear e passe a lâmina suavemente ao longo da pele. Conselho: geralmente, o método mais eficaz é barbear-se no sentido contrário ao crescimento dos pêlos. Para obter os melhores resultados, estique a pele com os dedos nas áreas de acesso mais difícil.
3. Após a utilização, apague o aparelho e limpe-o.
4. Não pressione demasiadamente o aparelho contra a pele porque pode provocar irritações, sobreaquecer o aparelho e afectar a qualidade do barbear.
5. A sua pele precisa de 2 a 4 semanas para se habituar a uma nova máquina de barbear; por isso, não mude de máquina de barbear durante esse período.
6. Se os pêlos tiverem mais de 1 mm, utilize primeiro um aparador e depois termine com a máquina de barbear; obterá assim um barbear mais rente.

MANUTENÇÃO DA MÁQUINA DE BARBEAR

Não retire a cabeça de corte com o aparelho ligado. Apague sempre o aparelho antes.

Para evitar o risco de choque eléctrico, não deixe entrar nenhum líquido dentro do aparelho.

Nunca exerça pressão na cabeça de corte ou nas lâminas internas, e não lhes toque com objectos duros porque podem causar danos irreparáveis ao aparelho ou às suas peças.

Tenha o máximo cuidado ao manipular as lâminas, porque são muito afiadas. Risco de ferimento!

Não utilize detergentes, produtos abrasivos ou esfregões para limpar o aparelho, porque podem causar danos irreparáveis à máquina de barbear.

NOTA: confirme que o aparelho está apagado, antes de o limpar.

CUIDADO!

- **NÃO** molhe o aparelho ou as lâminas internas. Utilize exclusivamente a escova de limpeza incluída para limpar.
- Limpe a caixa com um pano ligeiramente húmido. Não utilize detergentes fortes ou outros produtos químicos.
- Para secar, passe um pano seco na caixa. Não seque a máquina de barbear com um secador de cabelo ou um aparelho de aquecimento.
- Confirme que o aparelho está bem seco antes de o utilizar.

SUBSTITUIÇÃO DA CABEÇA DE CORTE

1. Carregue no botão de desbloqueio redondo situado na parte lateral da máquina de barbear para soltar a cabeça de corte. Segure a cabeça de corte de cada

lado e puxe com cuidado para cima para a retirar.

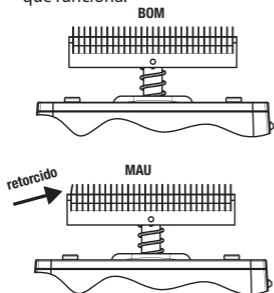
2. Extraia a nova cabeça de corte da embalagem respectiva. Alinhe a cabeça de corte com as lâminas internas. Instale cuidadosamente a cabeça de corte sobre a caixa, carregando até encaixar.

TENHA O MÁXIMA CUIDADO PARA NÃO DANIFICAR A CABEÇA DE CORTE OU AS LÂMINAS INTERNAS DURANTE A INSTALAÇÃO.

SUBSTITUIÇÃO DAS LÂMINAS INTERNAS

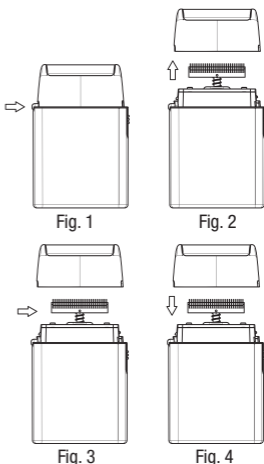
NOTA: substitua sempre a cabeça de corte e as lâminas internas ao mesmo tempo.

1. Para retirar as lâminas internas, segura-as de cada lado e levante.
2. Extraia as lâminas internas da embalagem respectiva. Alinhe as lâminas internas com o eixo de accionamento e carregue até encaixar.
3. Volte a instalar a cabeça de corte e ligue o aparelho para confirmar que funciona.



Limpeza diária:

1. Carregue no botão de desbloqueio situado na parte lateral do aparelho para retirar a cabeça de corte (Fig. 1 e 2).
2. Utilize a escova de limpeza para eliminar os resíduos nas lâminas e à volta delas (Fig. 3).
3. Volte a instalar a cabeça de corte (Fig. 4).

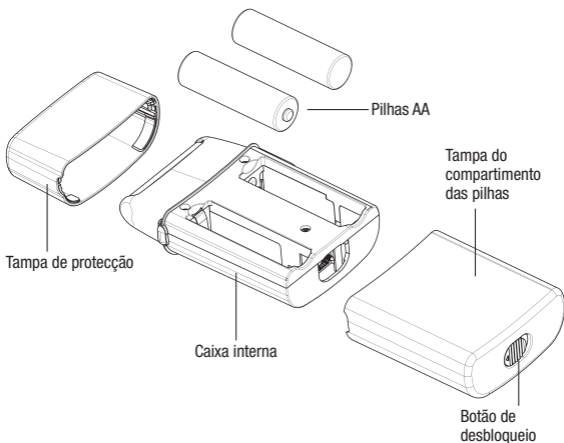
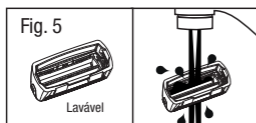


Limpeza semanal:

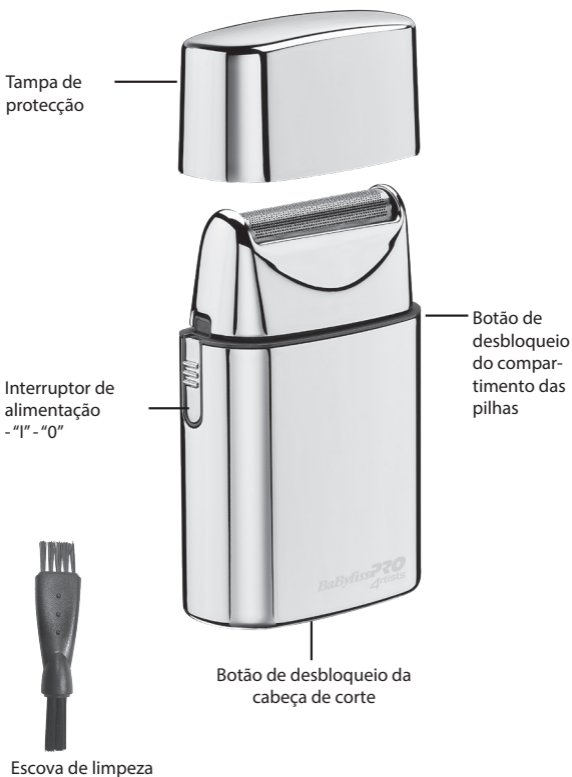
1. Siga as etapas 1 a 3 da limpeza diária.
2. Enxague a cabeça de corte com água corrente (Fig. 5). **NUNCA** mergulhe o aparelho na água.
3. Deixe a cabeça de corte aberta para que seque.
4. Volte a instalar a cabeça de corte (Fig. 4).

REMOÇÃO DAS PILHAS

1. Abra o corpo metálico fazendo deslizar o botão de desbloqueio do compartimento das pilhas situado por baixo do aparelho para tirar a tampa.
2. Remova as pilhas.
3. Elimine as pilhas gastas.



**MÁQUINA DE BARBEAR COM
REDE DE CORTE SIMPLES SEM
FIO FXFS1E**



DANSK

Læs sikkerhedsforanstaltningerne omhyggeligt, inden apparatet tages i brug.

Vibrationer	< 2,5 m/s ²
LpA (dB(A))	< 70

METALBARBERMASKINE MED ENKELT GITTER FXFS1E

Denne barbermaskine er designet til at give en præcis og tættere barbering i fuld tryghed. Den kræver 2 AA-batterier (følger med). Vi anbefaler, at der anvendes alkaline-batterier, da de holder længere tid. Tag batterierne ud, når de er udtjente, og også hvis du ikke skal anvende apparatet i en længere periode.

1. Åbn rummet ved at skubbe frigørelsesknappen til batterirummet under apparatet og trække i den nedre del af rummet for at frigøre det indvendige rum.
2. Montér 2 AA-batterier ifølge de poler, der er anvist inde i batterirummet. Sæt først den negative pol i og pas på, at kontakterne ikke bøjes.
3. Luk huset ved at skubbe, indtil det klikker fast.
4. Apparatet tændes ved at skubbe afbryderen op efter på positionen "I".

5. Apparatet slukkes ved at skubbe afbryderen ned efter på positionen "0".
6. Tag batterierne ud, når de er udtjente, og hvis du ikke skal anvende apparatet i en længere periode.
7. Rengør apparatets kontakter og batteriernes, inden batterierne isættes.
8. Tag hurtigt de opbrugte batterier ud.
9. Brug kun batterier af en størrelse og effekt, der er forenelig med apparatet.
10. Udskift alle batterierne samtidigt.
11. Bland ikke gamle batterier med nye batterier. Bland ikke alkaline-batterier med carbon-zinkbatterier eller genopladelige batterier (Ni-Cd eller Ni-MH).

ON/OFF-KNAP

Apparatet tændes ved at sætte afbryderen på "I". Apparatet slukkes ved at sætte afbryderen på "0".

MEGET VIGTIGT: Det er meget vigtigt at rense og smøre skærene regelmæssigt for at sikre, at apparatet fungerer korrekt. Garantien bortfalder, hvis disse anvisninger ikke overholdes.

BRUGSVEJLEDNING

1. Hvis din hud er følsom eller let irriteres, når du barberer dig, eller hvis du lider af hudallergi, kan du først forsøge på et lille område af din arm eller dit ben,

inden du anvender apparatet til barbering.

2. Fjern låget og tænd for apparatet. Hold barbermaskinen i en ret vinkel i forhold til ansigtet og lad skæret glide blidt mod huden. Godt råd: Det er generelt den mest effektive metode er at barbere mod hårene. Det bedste resultater opnås ved at spænde huden ud i områder, der er svært tilgængelige.
3. Sluk for apparatet efter brug og rengør det.
4. Tryk ikke for hårdt mod huden under barbering. Det kan forårsage irritationer, overophede apparatet og være til skade for barberingens kvalitet.
5. Din hud har brug for 2 til 4 uger til at vænne sig til en ny barbermaskine. Udskift ikke barbermaskinen i denne periode.
6. Hvis hårene er længere end 1 mm, klippes de med trimmeren inden barberingen. Derved opnås en mere tæt barbering.

VEDLIGEHODELSE AF BARBERMASKINEN

Fjern ikke barberhovedet, mens apparatet er tændt. Sluk altid først for apparatet.

For at undgå risiko for elektrisk stød skal du sørge for, at der ikke trænger væske ind i huset.

Tryk aldrig på gitteret eller de indvendige skær, og rør aldrig ved dem med hårde genstande, da det kan forårsage uoprettelige skader på apparatet eller dets dele.

Pas på, at du ikke rører ved skærene, da de er meget skarpe. Du kan komme til skade.

Undgå at anvende rengøringsmidler, slibende midler eller skarpe genstande til rengøring af apparatet, da det kan forårsage uoprettelig skade på barbermaskinen.

BEMÆRK: Kontrollér, at apparatet er slukket, inden du rengør det.

ADVARSEL

- Undgå at gøre apparatet og de indvendige skær fugtige. Brug kun den lille medfølgende rensbørste til rengøring.
- Rengør huset med en let fugtig klud. Anvend ikke kraftige rengøringsmidler eller andre kemiske produkter.
- Tør huset med et tørt klæde. Du må ikke tørre barbermaskinen med en hårtørrer eller et andet varmeapparat.
- Kontrollér, at apparatet er helt tørt, inden du bruger det igen.

UDSKIFTNING AF BARBERHOVED

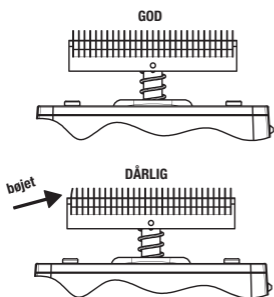
1. Tryk på den runde frigørelsesknap på siden af barbermaskine for at frigøre barberhovedet. Hold fast i barberhovedet i siderne og træk forsigtigt opefter for at fjerne det.
2. Tag det nye barberhoved ud af emballagen. Få barberhovedet til at flugte med de indvendige skær. Montér forsigtigt barberhovedet på huset ved at trykke, indtil det klikker på plads.

VÆR OPMÆRKSOM PÅ, AT DU IKKE BESKADIGER GITTERET ELLER DE INDVENDIGE SKÆR UNDER MONTERINGEN.

UDSKIFTNING AF INDVENDIGE SKÆR

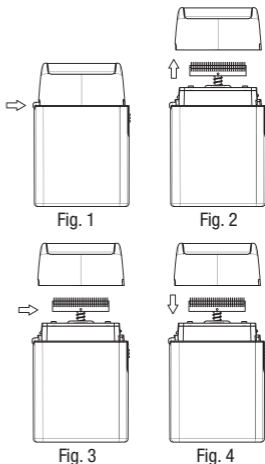
BEMÆRK: Udskift altid barberhovedet (gitter) og indvendige skær samtidigt.

1. De indvendige skær fjernes ved at holde fast i dem i siderne og løfte dem.
2. Tag de indvendige skær ud af emballagen. Få de indvendige skær til at flugte med drivakslen og tryk, indtil det klikker på plads.
3. Sæt barberhovedet på plads og tænd for apparatet for at kontrollere, at det fungerer.



Daglig vedligeholdelse

1. Tryk på knappen til oplåsning på siden af apparatet for at frigøre barberhovedet (Fig. 1 og 2).
2. Brug rensebørsten til at fjerne rester på og omkring skærene (Fig. 3).
3. Sæt igen barberhovedet på plads (Fig. 4).

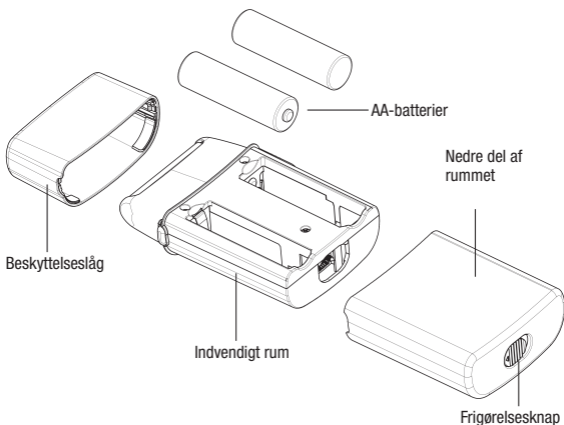
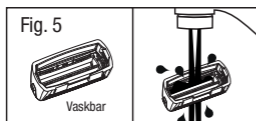


Ugentlig vedligeholdelse:

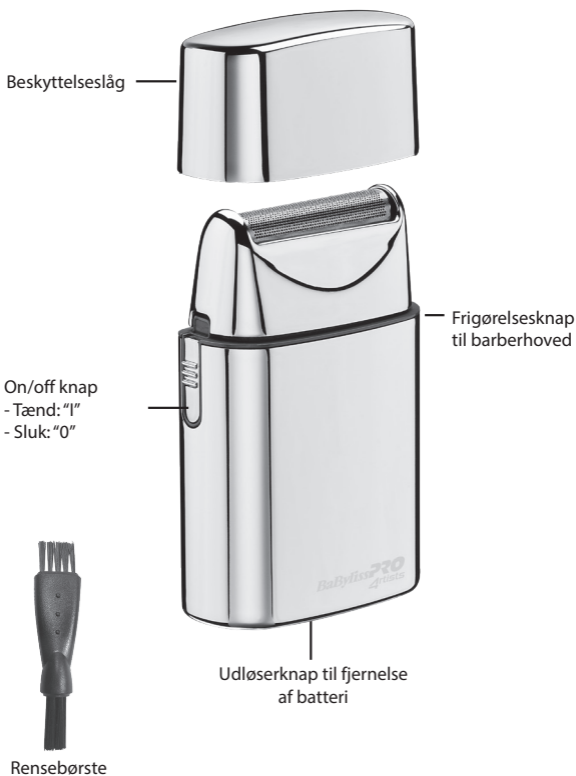
1. Følg trin 1 til 3 i den daglige vedligeholdelse.
2. Før barberhovedet ind under vandstrålen (Fig. 5). NEDSÆNK ALDRIG apparatet i vandet.
3. Lad barberhovedet være åbent, så det kan tørre.
4. Sæt igen barberhovedet på plads (Fig. 4).

UDTAGELSE AF BATTERIER

1. Åbn rummet ved at skubbe frigørelsesknappen til batterirummet under apparatet og trække i den nedre del af rummet for at frigøre det indvendige rum.
2. Tag batterierne ud ved at frigøre dem fra kontakterne.
3. Aflever brugte batterier til genanvendelse.



TRÅDLØS BARBERMASKINE MED ENKELT SKÆR FXFS1E



SVENSKA

Läs säkerhetsföreskrifterna noga innan du använder apparaten.

Vibrationer	< 2,5 m/s ²
LpA (dB(A))	< 70

RAKAPPARAT I METALL MED ENKELT FOLIEBLAD FXFS1E

Den här rakapparaten är framtagen för att ge dig en nära, skön och exakt rakning. Två AA-batterier krävs (ingår). Vi rekommenderar att du använder alkaliska batterier, som varar längre. Ta ut batterierna när de är slut eller om du inte kommer att använda apparaten på ett tag.

1. Öppna metallhöljet genom att flytta öppningsknappen för batterifacket på apparatens undersida och dra av den nedre delen.
2. Sätt i två AA-batterier. Notera polaritetsmärkningen på insidan av batterifacket. För in minuspolen först. Var försiktig så att du inte böjer kontakterna.
3. Sätt tillbaka den nedre delen av metallhöljet genom att trycka tills den hamnar på plats.
4. Du sätter på apparaten genom att föra på/av-knappen uppåt till "I"-läget.

5. Du stänger av apparaten genom att föra på/av-knappen nedåt till "0"-läget.
6. Ta ut batterierna när de är slut eller om du inte kommer att använda apparaten på ett tag.
7. Rengör apparatens kontakter och batterikontakterna innan du sätter i batterierna.
8. Ta ut uttjänta batterier snarast.
9. Använd inte batterier av en typ eller storlek som inte är kompatibel med apparaten.
10. Byt ut alla batterier på samma gång.
11. Blanda inte nya och redan använda batterier. Blanda inte alkaliska batterier med brunstensbatterier eller laddningsbara batterier (NiCd eller NiMH).

PÅ/AV-KNAPPEN

Du sätter på apparaten genom att placera på/av-knappen på "I". Du stänger av apparaten genom att placera samma knapp på "0".

VIKTIGT! Skären måste rengöras och smörjas in regelbundet för att apparaten ska fungera korrekt. Om du inte följer dessa instruktioner ogiltigförklaras garantin.

BRUKSANVISNINGAR

1. Om du har känslig hy eller hy som lätt blir irriterad när du rakar dig, eller om du lider av hudallergi, bör du prova apparaten på en liten del av armen eller benet innan du använder den i ansiktet.

2. Ta av skyddshöljet och sätt på apparaten. Håll rakapparaten i rätt vinkel mot ansiktet och för varsamt foliebladet längs huden. Tips! Du bör i regel raka dig i motsatt riktning mot hårväxten då detta är mest effektivt. För bästa möjliga resultat bör du hålla huden spänd så att det blir enklare att nå svåråtkomliga delar.
3. Stäng av apparaten efter användning och gör rent den.
4. Tryck inte rakapparaten alltför hårt mot huden under användning. Det kan irritera huden, få apparaten att överhettas och försämra rakningens kvalitet.
5. Det tar 2–4 veckor för huden att vänja sig vid en ny rakapparat. Du bör inte byta rakapparat under denna period.
6. Om hårstråna är längre än 1 mm bör du klippa dem med en trimmer innan du rakar dig. Du får då en närmare rakning.

UNDERHÅLL AV RAKAPPARATEN

Ta inte av rakhuvudet när apparaten är på. Stäng alltid av den först. För att undvika risken för elektriska stötar är det viktigt att ingen vätska kommer in i rakapparaten. Tryck aldrig på de inre skären eller foliebladet och rör inte vid dem med hårda föremål. Detta kan orsaka permanenta skador på apparaten eller dess komponenter. Rör inte vid skären. De är mycket vassa och kan orsaka skador.

Rengör aldrig apparaten med rengöringsmedel eller produkter/föremål med repande effekt. Detta kan orsaka permanenta skador på rakapparaten.

OBS! Kontrollera att apparaten är avstängd före rengöring.

VARNING!

- Apparaten och de inre skären får inte bli blöta. Använd endast den medföljande lilla rengöringsborsten för rengöring.
- Rengör höljet med en lätt fuktad trasa. Använd inga starka rengöringsmedel eller andra kemiska produkter.
- Torka höljet med en torr trasa. Torka inte rakapparaten med en hårtork eller annan värmeapparat.
- Kontrollera att apparaten är helt torr före användning.

BYTA UT RAKHUVUDET

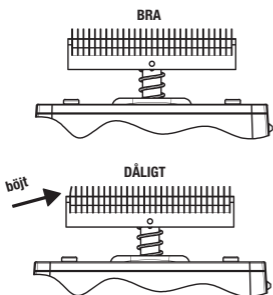
1. Tryck på den runda öppningsknappen på rakapparatens sida för att lossa på rakhuvudet. Håll i rakhuvudets sidor och ta ut det genom att dra försiktigt uppåt.
2. Ta ut det nya rakhuvudet ur förpackningen. Rikta rakhuvudet mot de inre skären. Sätt försiktigt rakhuvudet på apparaten genom att trycka på det tills det klickar på plats.

SE TILL ATT INTE SKADA FOLIEBLADET ELLER SKÄREN VID MONTERINGEN.

BYTA UT DE INRE SKÄREN

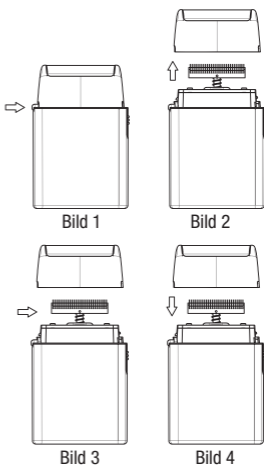
OBS! Rakhuvudet (foliebladet) och de inre skären ska alltid bytas ut vid samma tillfälle.

1. Ta loss de inre skären genom att hålla i skärens sidor och lyfta uppåt.
2. Ta ut de nya skären ur förpackningen. Rikta in skären med drivaxeln och tryck tills de hamnar på plats.
3. Sätt tillbaka rakhuvudet och kontrollera att apparaten fungerar genom att sätta på den.



Dagligt underhåll:

1. Tryck på öppningsknappen på rakapparaten sida och ta loss rakhuvudet (bild 1 och 2).
2. Avlägsna skräp på och runt skären med rengöringsborsten (bild 3).
3. Sätt tillbaka rakhuvudet (bild 4).

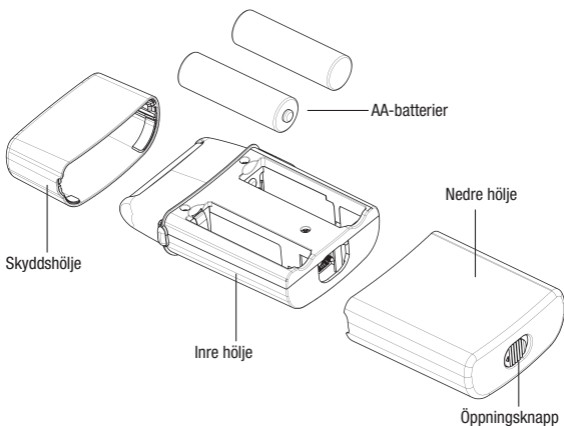
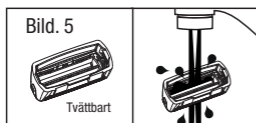


Veckounderhåll:

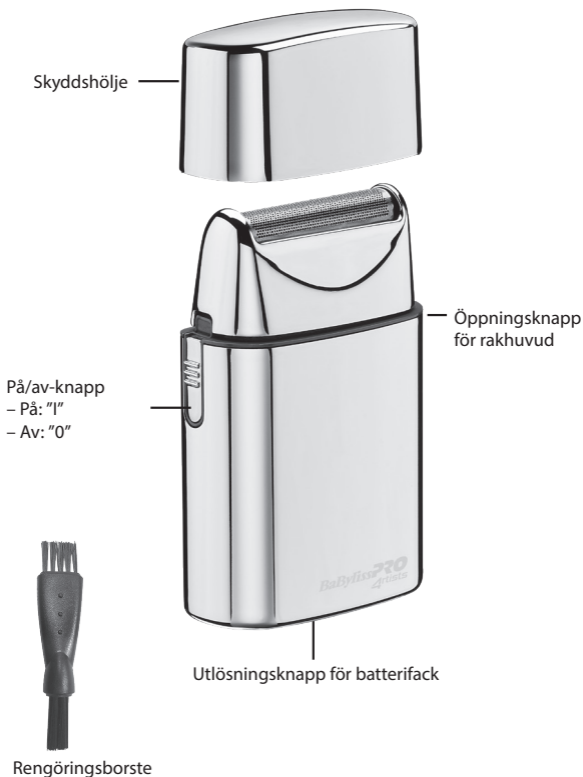
1. Följ steg 1–3 under Dagligt underhåll.
2. Skölj rakhuvudet under rinnande vatten (bild 5). Rakapparaten får ALDRIG sänkas ned i vatten.
3. Låt rakhuvudet vara öppet tills det har torkat.
4. Sätt tillbaka rakhuvudet (bild 4).

TA UT BATTERIERNA

1. Öppna metallhöljet genom att flytta öppningsknappen för batterifacket på apparatens undersida och dra av den nedre delen.
2. Ta ut batterierna genom att dra loss dem från batterikontaktarna.
3. Lämna uttjänta batterier till återvinning.



SLADDLÖS RAKAPPARAT MED FOLIEBLAD FXFS1E



NORSK

Les disse sikkerhetsanvisningene grundig før apparatet tas i bruk!

Vibrasjoner	< 2,5 m/s ²
LpA (dB(A))	< 70

BARBERMASKIN I METALL MED ENKELT SKJÆREHODE FXFS1E

Denne barbermaskinen er utformet for å gi en presis og tett barbering, på en skånsom måte. Den trenger 2 AA-batterier (medfølger). Vi anbefaler at du bruker alkaliske batterier, fordi de varer lengre. Fjern batteriene ved slutten av apparatets levetid, men også hvis du ikke skal bruke apparatet på en stund.

1. Åpne hoveddelen ved å skyve frigjøringsknappen for batterirommet under apparatet, og ved å trekke av hoveddelens nedre del for å frigjøre det indre rommet.
2. Installer 2 AA-batterier, ved å respektere polenes retning som er indikert inne i batterirommet. Sett inn den negative polen først, og pass på å ikke bøye kontaktene.
3. Lukk hoveddelen ved å skyve til den klikkes på plass.

4. For å slå på apparatet, skyv bryteren oppover for å sette den i posisjonen "1".
5. For å slå av apparatet, skyv bryteren nedover for å sette den i posisjonen "0".
6. Fjern batteriene ved slutten av produktets levetid, eller hvis du ikke skal bruke apparatet på en stund.
7. Rengjør apparatets og batterienes kontakter for batteriene installeres.
8. Fjern brukte batterier rask.
9. Ikke bruk batterier av størrelse eller effekt som ikke er kompatible med apparatet.
10. Skift ut alle batteriene samtidig.
11. Ikke bland batterier som allerede er brukt med nye batterier. Ikke bland alkaliske batterier med sink-karbon-batterier eller oppladbare batterier (Ni-Cd eller Ni-MH).

PÅ/AV-BRYTER

For å slå på apparatet, flytt bryteren til "1". For å slå av, flytt bryteren til "0".

VELDIG VIKTIG: det er viktig å rengjøre og smøre bladene jevnlig, for å sikre at apparatet fungerer skikkelig. Unnlattelse av å følge disse instruksjonene vil ugyldiggjøre garantien.

BRUKSANVISNING

1. Hvis huden din er følsom eller blir lett irritert når du barberer

deg, eller hvis du lider av en hudallergi, gjør først et lite forsøk på en liten del av armen eller foten før du bruker apparatet.

2. Ta av dekselet og slå på apparatet. Hold barbermaskinen i en rett vinkel i forhold til ansiktet, og la bladet gli forsiktig mot huden. Tips: som en generell regel, er å barbere hårene i motsatt retning av hårveksten den mest effektive barberingsmetoden. For å få bedre resultater, strekk huden for å nå til områder som er vanskelig å komme til.
3. Etter bruk, slå av apparatet og rengjør det.
4. Ikke trykk for sterkt på huden under barberingen, dette kan føre til irritasjoner, overoppheiting av apparatet, og svekke kvaliteten på barberingen.
5. Huden din trenger 2 til 4 uker å venne seg til en ny barbermaskin, ikke skift barbermaskin i løpet av denne perioden.
6. Hvis hårene er lengre enn 1 mm, kutt dem med en trimmer før du barberer deg, du vil oppnå en tettere og mer presis barbering.

VEDLIKEHOLD AV BARBERMASKINEN

Ikke ta av barberhodet mens apparatet er på. Slå alltid av apparatet først.

For å unngå fare for elektrisk støt, pass på at ingen væsker kommer inn i hoveddelen.

Aldri trykk på gitteret eller de interne bladene, og ikke berør dem

med harde gjenstander, dette kan forårsake uopprettelig skade på apparatet eller dets komponenter. Vær oppmerksom på å ikke berøre bladene, fordi de er veldig skarpe. Risiko for skader.

Ikke bruk rengjøringsmidler, slitende produkter eller slipende gjenstander for å rengjøre apparatet. Dette kan forårsake uopprettelig skade på barbermaskinen.

MERKNAD: kontroller at apparatet er slått av før det rengjøres.

FORSIKTIG

- Ikke la apparatet eller de interne bladene bli våte. Bare bruk den medfølgende lille børsten til å rengjøre apparatet.
- Rengjør hoveddelens utside ved hjelp av en lett fuktet klut. Ikke bruk sterke rengjøringsmidler eller andre kjemiske produkter.
- For å tørke hoveddelen, bruk en tørr klut. Ikke tørk barbermaskinen med en hårtørker eller annet varmende apparat.
- Kontroller at apparatet er helt tørt før det brukes.

UTSKIFTNING AV BARBERHODET

1. Trykk på den runde frigjøringsknappen som er på siden av barbermaskin for å løsne barberhodet. Hold barberhodet i sidene og trekk det forsiktig oppover for å frigjøre det.
2. Ta det nye barberhodet ut av emballasjen. Innrett barberhodet med de interne bladene.

Installer forsiktig barberhodet på hoveddelen, ved å trykke til det klikkes på plass.

Daglig vedlikehold:

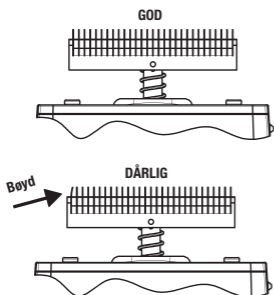
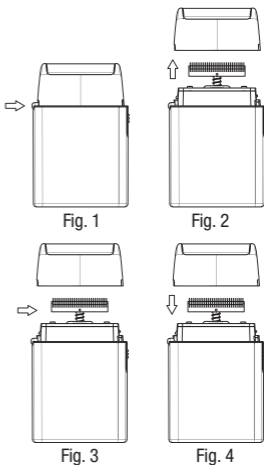
1. Trykk på frigjøringsknappen på siden av apparatet for å løse barberhodet (Fig. 1 og 2).
2. Bruk rengjøringsbørsten til å fjerne rester på og rundt bladene (Fig. 3).
3. Sett barberhodet på plass (Fig.4).

VÆR FORSIKTIG MED Å IKKE SKADE GITTERET ELLER DE INTERNE BLADENE UNDER INSTALLASJONEN.

UTSKIFTNING AV DE INTERNE BLADENE

MERKNAD: skift alltid ut barberhodet (gitteret) og de interne bladene samtidig.

1. For å fjerne de interne bladene, hold dem i sidene og løft dem opp.
2. Ta de interne bladene ut av emballasjen. Innrett de interne bladene med drivakselen og trykk til de klikkes på plass.
3. Sett barberhodet på plass og slå på apparatet for å kontrollere at det fungerer.

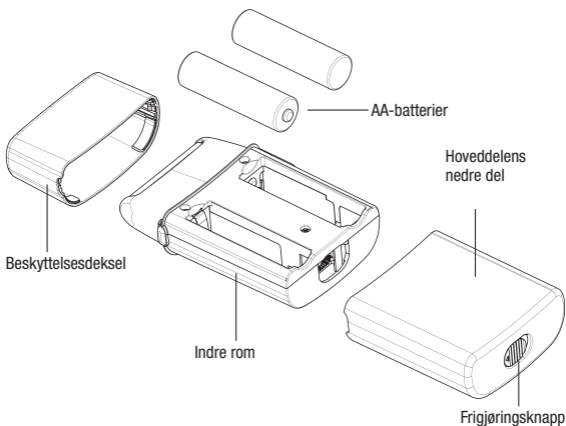
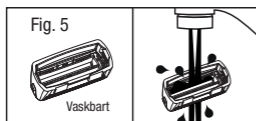


Ukentlig vedlikehold:

1. Følg trinn 1 til 3 i det daglige vedlikeholdet.
2. Skyll barberhodet under rennende vann (Fig. 5). **ALDRI** senk apparatet under vann.
3. La barberhodet være åpent så det tørker.
4. Sett barberhodet på plass (Fig.4).

FJERN BATTERIENE

1. Åpne hoveddelen ved å skyve frigjøringsknappen for batterirommet under apparatet, og ved å trekke av hoveddelens nedre del for å frigjøre det indre rommet.
2. Fjern batteriene ved å få dem unna batterikontaktene.
3. Lever brukte batterier til gjenvinning.

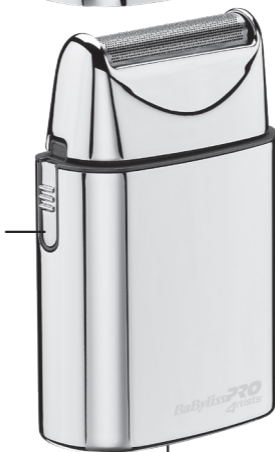


TRÅDLØS BARBERMASKIN MED ENKELT SKJÆREHODE FXFS1E

Beskyttelses-
deksel



PÅ/AV-bryter
- På: "I"
- Av: "O"



Frigjøringsknapp
for barberhodet

Frigjøringsknapp for
batterirommet



Rengjøringsbørste

SUOMI

Lue turvallisuusohjeet huolellisesti ennen laitteen käyttöä.

Väriinät	< 2,5 m/s ²
LpA (dB(A))	< 70

YKSITERÄINEN METALLINEN PARRANAJOKONE FXFS1E

Tämä parranajokone on suunniteltu tarkkaan ja hellävaraiseen parranajoon lähellä ihoa. Sen käyttöön vaaditaan 2 AA-paristoa (toimitetaan mukana). Suosittelemme käyttämään alkaliparistoja, sillä ne kestävät pidempään. Poista käyttöikänsä päähän tulleet paristot. Poista paristot myös, jos et käytä laitetta pitkään aikaan.

1. Avaa runko liu'uttamalla paristokotelon vapautuspainike, joka on laitteen alaosassa, ja vetämällä rungon alaosaa irrottaaksesi sen sisäkotelosta.
2. Asenna 2 AA-paristoa noudattamalla paristokotelon sisäosaan merkittyjä napamerkintöjä. Aseta ensin negatiivinen napapuoli taittamatta kontakteja.
3. Sulje kotelo painamalla sitä, kunnes se napsahtaa kiinni.
4. Käynnistä laite liu'uttamalla

virtakatkaisinta ylöspäin asentoon "I".

5. Sammuta laite liu'uttamalla virtakatkaisinta alaspäin asentoon "0".
6. Poista käyttöikänsä päähän tulleet paristot. Poista paristot myös, jos et käytä laitetta pitkään aikaan.
7. Puhdista laitteen ja paristojen kontaktit ennen paristojen asentamista.
8. Poista käytetyt paristot nopeasti.
9. Älä käytä laitteen kanssa vääränkokoisia tai väärällä voimakkuudella varustettuja paristoja.
10. Vaihda kaikki paristot samaan aikaan.
11. Älä sekoita jo käytettyjä paristoja uusien paristojen kanssa. Älä sekoita alkali- tai hiilisinkkiparistoja tai ladattavia paristoja (Ni-Cd tai Ni-MH) keskenään.

VIRTAKATKAISINPAINIKE

Käynnistä laite asettamalla katkaisin asentoon "I". Sammuta laite asettamalla katkaisin asentoon "0".

ERITTÄIN TÄRKEÄÄ: on tärkeää puhdistaa ja voidella terät säännöllisesti, jotta laite toimii kunnolla. Näiden ohjeiden noudattamatta jättäminen purkaa takuun.

KÄYTTÖOHJE

1. Jos ihosi on herkkä tai ärsyyntyy helposti ajaessasi partaa, tai jos sinulla on ihoallergioita, testaa

laitetta ensin pienellä osalla käsivartta tai säärtä ennen varsinaista käyttöä.

2. Poista kansi ja käynnistä laite. Pidä parranajokone suorassa kulmassa kasvohisi nähden ja liu'uta terä varovasti ihoa vasten. Vinkki: ihokarvojen ajaminen karvan kasvusuunnan vastaisesti on yleisesti ottaen tehokkain karvojen ajotapa. Parhaan lopputuloksen takaamiseksi kiristä ihoa vaikeimmin ajeltavilla ihoalueilla.
3. Sammuta ja puhdista laite käytön jälkeen.
4. Älä paina laitetta liikaa ihoa vasten parranajon aikana. Se saattaa aiheuttaa ärsyyntymistä, kuumentaa laitetta ja heikentää parranajon laatua.
5. Ihosi tarvitsee 2-4 viikkoa aikaa tottuakseen uuteen parranajokoneeseen. Älä vaihda parranajokonetta tänä aikana.
6. Jos ihokarvat ovat yli 1 mm pituisia, leikkaa ne ensin trimmerillä. Näin ajat ihokarvasi tarkemmin.

PARRANAJOKONEEN HUOLTO

Älä poista parranajopäätä, jos laite on päällä. Muista aina sammuttaa laite etukäteen.

Vältä äskesi sähköiskuriskiä tarkista, että rungon sisään ei pääse minkäänlaisia nesteitä.

Älä koskaan paina teräverkkoa tai sisäisiä teriä äläkä koske niitä kovilla esineillä. Seurauksena voi olla korjaamattomia vahinkoja laitteelle ja sen osille.

Varo koskemasta teriä, sillä ne ovat erittäin terävät. Loukkaantumisvaara.

Älä käytä puhdistusaineita tai hankaavia tuotteita tai esineitä laitteen puhdistukseen. Seurauksena saattaa olla korjaamattomia vahinkoja parranajokoneelle.

HUOMAUTUS: tarkista ennen puhdistusta, että laite on sammutettu.

VAROITUS

- Älä kastele laitetta tai sisäisiä teriä. Puhdista laite vain mukana toimitetulla pienellä puhdistusharjalla.
- Puhdista runko kevyesti kostutetulla liinalla. Älä käytä voimakkaita puhdistusaineita tai muita kemiallisia tuotteita.
- Kuivaa runko pyyhkimällä kuivalla liinalla. Älä kuivaa parranajokonetta hiustenkuivaimella tai muulla lämmittävällä laitteella.
- Tarkista ennen käyttöä, että laite on kuiva.

PARRANAJOPÄÄN VAIHTO

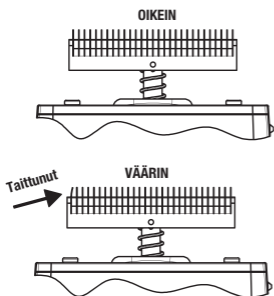
1. Irrota parranajopäätä painamalla parranajokoneen sivulla olevaa pyöreää vapautuspainiketta. Pidä parranajopäätä molemmista sivuista kiinni ja vedä varovasti ylöspäin sen irrottamiseksi.
2. Poista varapää pakkauksestaan. Kohdista parranajopäätä sisäisten terien kanssa. Asenna parranajopäätä varoen runkoon painamalla, kunnes se napsahtaa paikoilleen.

VARO ETTET VAHINGOITA TERÄVERKKOJA TAI SISÄISIÄ TERIÄ ASENNUKSEN AIKANA.

SISÄISTEN TERIEN VAIHTO

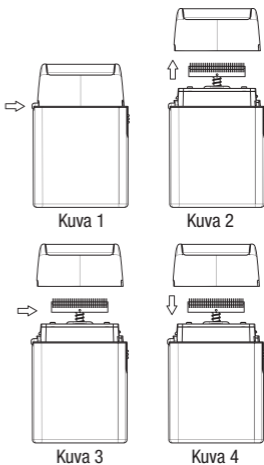
HUOMAUTUS: vaihda parranajopää (teräverkko) ja sisäiset terät aina samaan aikaan.

1. Irrota sisäiset terät pitämällä niiden sivuista kiinni ja nostamalla.
2. Poista sisäiset terät pakkauksestaan. Kohdista sisäiset terät vetoakselin kanssa ja paina niitä, kunnes ne napsahtavat paikoilleen.
3. Aseta parranajopää paikoilleen ja käynnistä laite tarkistaaksesi, että se toimii.



Päivittäinen huolto:

1. Irrota parranajopää painamalla laitteen sivulla olevaa vapautuspainiketta (kuva 1 ja 2).
2. Poista roskat ja ihokarvat terien päältä ja ympäriltä puhdistusharjalla (kuva 3).
3. Aseta parranajopää takaisin paikoilleen (kuva 4).



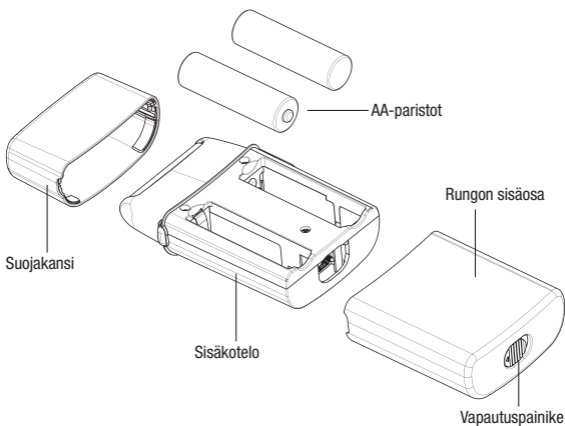
Viikoittainen huolto:

1. Tee päivittäisen huollon vaiheet 1-3.
2. Huuhtelee parranajopää juoksevan veden alla (kuva 5). **ÄLÄ KOSKAAN** upota laitetta veteen.
3. Jätä parranajopää auki, jotta se kuivuu.
4. Aseta parranajopää takaisin paikoilleen (kuva 4).

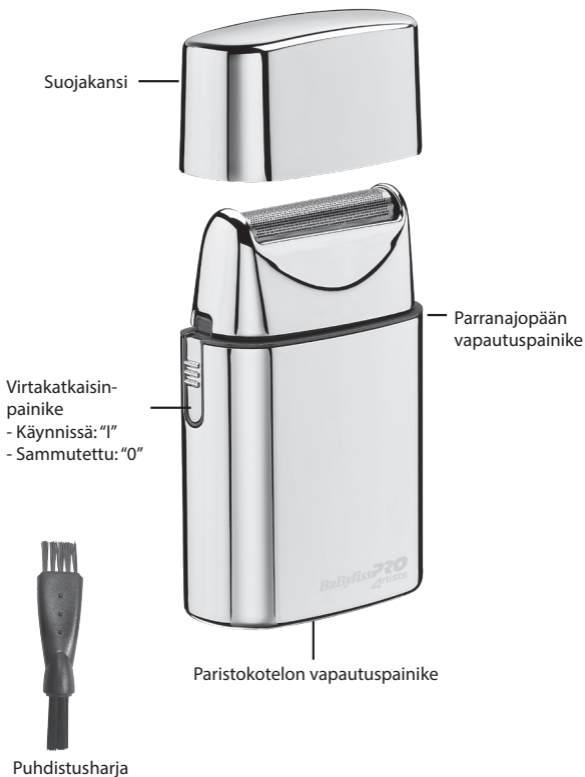


PARISTOJEN POISTO

1. Avaa runko liu'uttamalla vapautuspainike, joka on laitteen alaosassa, ja vetämällä rungon alaosaa irrottaaksesi sen sisäkotelosta.
2. Poista paristot irrottamalla ne niiden kontakteista.
3. Kierrätä käytetyt paristot.



**LANGATON YKSITERÄINEN
PARRANAJOKONE FXFS1E**



ΕΛΛΗΝΙΚΑ

Διαβάστε προσεκτικά τις οδηγίες ασφαλείας πριν χρησιμοποιήσετε τη συσκευή.

δονήσεις	< 2,5 m/s ²
LpA (dB(A))	< 70

ΜΕΤΑΛΛΙΚΗ ΞΥΡΙΣΤΙΚΗ ΜΗΧΑΝΗ ΜΕ ΜΟΝΟ ΦΥΛΛΟ FXFS1E

Αυτή η ξυριστική μηχανή έχει σχεδιαστεί για να σας προσφέρει ακριβές και απαλό ξύρισμα. Χρειάζεται 2 μπαταρίες AA (συμπεριλαμβάνονται). Συνιστάται να χρησιμοποιείτε αλκαλικές μπαταρίες μεγάλης διάρκειας για την ξυριστική σας μηχανή. Εάν σκοπεύετε να μη χρησιμοποιήσετε την ξυριστική σας μηχανή για μεγάλο χρονικό διάστημα ή εάν οι μπαταρίες έχουν εξαντληθεί, αφαιρέστε τις από τη συσκευή.

1. Αφαιρέστε το μεταλλικό περίβλημα τραβώντας το κάτω μέρος της συσκευής και τραβώντας το κάλυμμα.
2. Ευθυγραμμίστε τις 2 μπαταρίες AA σύμφωνα με τις ενδείξεις (+) και (-) μέσα στη θήκη μπαταριών. Προσέχετε να μη λυγίζετε τα ελατήρια, τοποθετώντας πρώτα τον

αρνητικό πόλο κάθε μπαταρίας έτσι ώστε να γλιστρήσει εύκολα στη θέση της.

3. Επανατοποθετήστε το μεταλλικό περίβλημα κυλώντας το προς τα πάνω στο εσωτερικό πλαστικό περίβλημα έως ότου κουμπώσει στη θέση του.
4. Για να χρησιμοποιήσετε την ξυριστική σας μηχανή, πατήστε τον διακόπτη ON/OFF προς τα πάνω στη θέση ON (I).
5. Όταν τελειώσετε με τη χρήση της, πατήστε τον διακόπτη ON/OFF για να θέσετε την ξυριστική σας μηχανή στη θέση OFF (O).
6. Αφαιρέστε τις μπαταρίες εάν δεν λειτουργούν πλέον ή εάν δεν έχετε χρησιμοποιήσει την ξυριστική μηχανή για μεγάλο χρονικό διάστημα.
7. Καθαρίστε τα σημεία επαφής των μπαταριών και εκείνα τα σημεία επαφής της συσκευής πριν από την τοποθέτηση των μπαταριών.
8. Αφαιρέστε εγκαίρως τις χρησιμοποιημένες μπαταρίες.
9. Αγοράζετε πάντα το σωστό μέγεθος και βαθμό μπαταριών που είναι οι πλέον κατάλληλες για την προβλεπόμενη χρήση.
10. Αντικαταστήστε όλες τις μπαταρίες ενός συνόλου ταυτοχρόνως.
11. Μην αναμιγνύετε νέες με χρησιμοποιημένες μπαταρίες. Μην αναμιγνύετε αλκαλικές με κανονικές (άνθρακα-ψευδάργυρου) ή και με επαναφορτιζόμενες

(νικελίου καδμίου ή νικελίου-υδρογονωμένου μετάλλου) μπαταρίες.

ΔΙΑΚΟΠΤΗΣ ON/OFF

Για να ενεργοποιήσετε τη συσκευή, σύρετε απλώς τον διακόπτη στη θέση ON (I). Για να απενεργοποιήσετε τη συσκευή, σύρετε απλώς τον διακόπτη στη θέση OFF (0).

ΠΟΛΥ ΣΗΜΑΝΤΙΚΟ: Για τη σωστή λειτουργία οι λεπίδες πρέπει να καθαρίζονται και να λιπαίνονται τακτικά. Ο μη τακτικός καθαρισμός και λίπανση των λεπίδων ακυρώνουν την εγγύηση.

ΒΑΣΙΚΕΣ ΟΔΗΓΙΕΣ ΧΡΗΣΗΣ

1. Οι άνδρες των οποίων η επιδερμίδα είναι ευαίσθητη ή ερεθίζεται εύκολα από το ξύρισμα, ή οι οποίοι πάσχουν από μια δερματική αλλεργία, θα πρέπει να δοκιμάσουν τη συσκευή σε ένα μέρος του ποδιού ή του χεριού τους προτού τη χρησιμοποιήσουν κανονικά.
2. Αφαιρέστε το προστατευτικό κάλυμμα και ενεργοποιήστε τη συσκευή για να ξεκινήσετε το ξύρισμα. Κρατήστε την ξυριστική μηχανή κάθετα προς την περιοχή του προσώπου την οποία θέλετε να ξυρίσετε και κινήστε προσεκτικά το μοναδικό ξυριστικό φύλλο κατά μήκος της επιδερμίδας σας. Συμβουλή: Γενικά, σας συστήνουμε να

ξυρίζετε αντίθετα προς τη φορά ανάπτυξης της τριχοφυΐας, επειδή αυτός είναι ο καλύτερος για να κοπούν οι τρίχες. Στις δυσπρόσιτες περιοχές κρατήστε τεντωμένη την επιδερμίδα με τα δάχτυλα σας για να επιτύχετε βέλτιστα αποτελέσματα.

3. Απενεργοποιείτε την ξυριστική μηχανή μετά από κάθε ξύρισμα και καθαρίζετε την.
4. Μην πιέζετε πολύ δυνατά την ξυριστική μηχανή πάνω στην επιδερμίδα σας, επειδή αυτό μπορεί να προκαλέσει ερεθισμό, να αυξήσει τη θερμοκρασία της συσκευής και να αποτρέψει το τέλειο ξύρισμα.
5. Να σημειωθεί ότι απαιτούνται 2 έως 4 εβδομάδες έτσι ώστε η επιδερμίδα σας να προσαρμοστεί σε μια ξυριστική μηχανή. Επομένως, μην αλλάζετε ξυριστικά εργαλεία κατά τη διάρκεια αυτής της περιόδου.
6. Εάν οι τρίχες είναι μακρύτερες από 1 mm, ξεκινήστε να τις κόβετε με ένα τρίμερ και στη συνέχεια χρησιμοποιήστε μια ξυριστική μηχανή για απαλό φινίρισμα.

ΟΔΗΓΙΕΣ ΣΥΝΤΗΡΗΣΗΣ ΧΡΗΣΤΗ

ΦΡΟΝΤΙΔΑ ΤΗΣ ΞΥΡΙΣΤΙΚΗΣ ΣΑΣ ΜΗΧΑΝΗΣ

Μην αφαιρείτε το ξυριστικό φύλλο της συσκευής όταν αυτή βρίσκεται σε λειτουργία. Να απενεργοποιείτε πάντα την ξυριστική μηχανή!

Βεβαιωθείτε ότι δεν εισέρχεται καθόλου νερό στη συσκευή για να αποφευχθεί ο κίνδυνος ηλεκτροπληξίας όταν θα τεθεί ξανά σε λειτουργία.

Μην πιέζετε ποτέ τις λεπίδες κοπής ή το ξυριστικό φύλλο και μην τα αγγίζετε με σκληρά αντικείμενα, επειδή αυτό μπορεί να προκαλέσει ανεπανόρθωτη ζημιά στη μηχανή ή σε κάποιο μέρος της.

Να προσέχετε όταν ασχολείστε με τις λεπίδες, επειδή είναι πολύ κοφτερές. Υπάρχει κίνδυνος τραυματισμού!

Όταν καθαρίζετε τη συσκευή, μη χρησιμοποιείτε απορρυπαντικά ή διαβρωτικά διαλύματα και μη χρησιμοποιείτε λειαντικά ή αιχμηρά αντικείμενα. Μπορεί να προκαλέσουν ανεπανόρθωτη ζημιά στη μηχανή.

ΣΗΜΕΙΩΣΗ: Όταν καθαρίζετε τη συσκευή, βεβαιωθείτε ότι η συσκευή είναι απενεργοποιημένη.

ΠΡΟΣΟΧΗ!

- ΜΗ χρησιμοποιείτε την ξυριστική μηχανή ή τους κόπτες κάτω από το νερό. Για τον καθαρισμό της συσκευής χρησιμοποιείτε μόνο το βουρτσάκι (που συμπεριλαμβάνεται).
- Για να καθαρίσετε τις εξωτερικές επιφάνειες της ξυριστικής μηχανής, χρησιμοποιείτε ένα νωπό ύφασμα. Μη χρησιμοποιείτε ισχυρά απορρυπαντικά ή άλλα χημικά.
- Για να στεγνώσετε τις βρεγμένες επιφάνειες, σκουπίστε τις

με μια στεγνή πετσέτα. Μη χρησιμοποιείτε πιστολάκι μαλλιών ή στεγνωτήρα για να στεγνώσετε την ξυριστική μηχανή.

- Η ξυριστική μηχανή δεν θα πρέπει να χρησιμοποιηθεί έως ότου στεγνώσει εντελώς.

ΓΙΑ ΤΗΝ ΑΝΤΙΚΑΤΑΣΤΑΣΗ ΤΩΝ ΚΕΦΑΛΩΝ

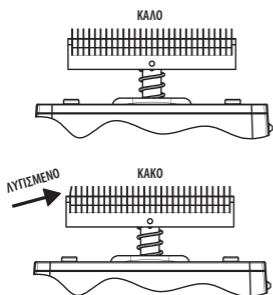
1. Αφαιρέστε το φύλλο της κεφαλής πατώντας το στρογγυλό κουμπί απελευθέρωσης που βρίσκεται στο πλαϊνό μέρος της ξυριστικής μηχανής. Κρατάτε το φύλλο της κεφαλής και από τις δύο πλευρές και τραβήξτε το ελαφρώς από την ξυριστική μηχανή.
2. Βγάλτε την κεφαλή αντικατάστασης από τη συσκευασία. Ευθυγραμμίστε την κεφαλή αντικατάστασης με τους κόπτες. Κινήστε προσεκτικά την κεφαλή αντικατάστασης προς την ξυριστική μηχανή έως ότου ασφαλίσει στη θέση της. **ΠΡΟΣΞΕΤΕ ΝΑ ΜΗΝ ΠΡΟΞΕΝΗΣΕΤΕ ΖΗΜΙΑ ΣΤΟ ΦΥΛΛΟ Ή ΣΤΟΥΣ ΚΟΠΤΕΣ ΚΑΤΑ ΤΗΝ ΤΟΠΟΘΕΤΗΣΗ.**

ΓΙΑ ΤΗΝ ΑΝΤΙΚΑΤΑΣΤΑΣΗ ΤΩΝ ΚΟΠΤΩΝ

ΣΗΜΕΙΩΣΗ: Η αντικατάσταση των κοπτών και των κεφαλών αντικατάστασης πρέπει πάντα γίνεται ταυτόχρονα.

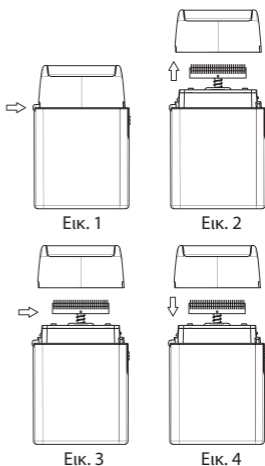
1. Για να αφαιρέσετε τους κόπτες, τοποθετήστε τα δάχτυλα σας σε κάθε πλευρά και τραβήξτε

- ελαφρώς προς τα πάνω και μακριά από τον άξονα μετάδοσης κίνησης.
2. Για να αντικαταστήσετε τους κόπτες, βγάλτε τους νέους κόπτες από τη συσκευασία. Ευθυγραμμίστε τον κόπτη με τον άξονα μετάδοσης κίνησης και σπρώξτε ελαφρώς προς τα κάτω για να ασφαλίσει στη θέση του.
 3. Αντικαταστήστε την κεφαλή αντικατάστασης και ενεργοποιήστε τη συσκευή για να βεβαιωθείτε ότι λειτουργεί σωστά.



Καθημερινή συντήρηση:

1. Πατήστε το κουμπί απελευθέρωσης στο πλαϊνό μέρος της ξυριστικής μηχανής και αφαιρέστε την κεφαλή (βλ. Εικ. 1 & 2).
2. Χρησιμοποιείτε το βουρτσάκι καθαρισμού για να διώξετε τα υπολείμματα τριχών από και γύρω από τον κόπτη (βλ. Εικ. 3).
3. Σφραγίστε την κεφαλή συναρμολόγησης (βλ. Εικ. 4).

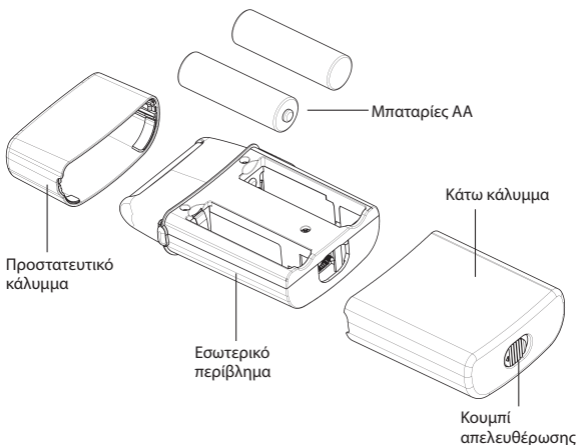
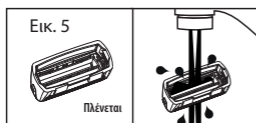


Εβδομαδιαία συντήρηση:

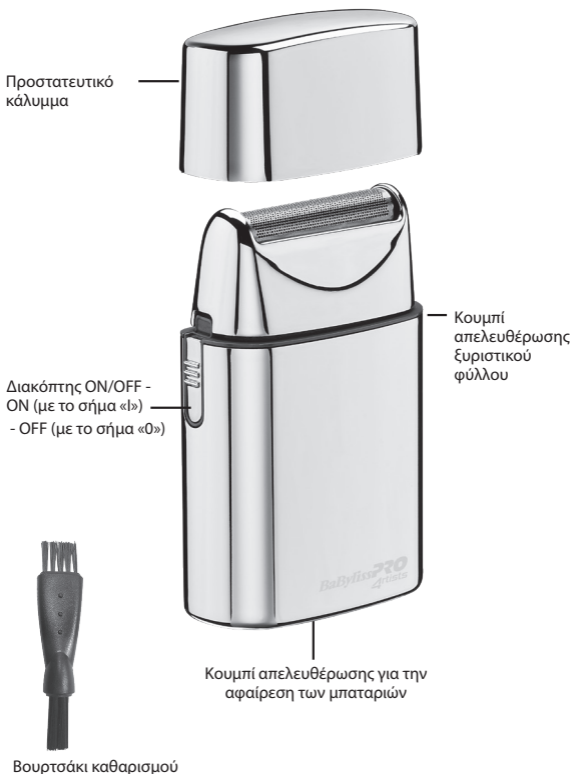
1. Επαναλάβετε τα βήματα 1-3 από τα βήματα καθαρισμού της Καθημερινής Συντήρησης.
2. Ξεπλύνετε με τρεχούμενο νερό την κεφαλή της ξυριστικής μηχανής (βλ. Εικ. 5). Μην βυθίζετε ΠΟΤΕ την ξυριστική μηχανή στο νερό.
3. Αφήστε ανοιχτή την κεφαλή για να στεγνώσει.
4. Πιέστε την κεφαλή της μηχανής ώστε να εφαρμόσει (βλ. Εικ. 4).

ΑΦΑΙΡΕΣΗ ΜΠΑΤΑΡΙΑΣ

1. Αφαιρέστε το μεταλλικό περίβλημα τραβώντας προς τα πάνω το κουμπί απελευθέρωσης της συσκευής και τραβώντας το κάτω κάλυμμα.
2. Αφαιρέστε τις μπαταρίες αποσύροντάς τις μακριά από τις επαφές των μπαταριών.
3. Απορρίψτε τις χρησιμοποιημένες μπαταρίες.



**ΑΣΥΡΜΑΤΗ ΞΥΡΙΣΤΙΚΗ
ΜΗΧΑΝΗ ΜΕ ΕΝΑ ΞΥΡΙΣΤΙΚΟ
ΦΥΛΛΟ FXFS1E**



MAGYAR

A készülék használata előtt olvassa el figyelmesen a biztonsági előírásokat.

Rezgések	< 2,5 m/s ²
LpA (dB(A))	< 70

FÉM BOROTVA SZIMPLA SZITÁVAL FXFS1E

Ez a borotvát azért tervezték, hogy pontos és alapos borotválást nyújtson, gyengéden. 2 db AA elemet igényel (mellékelve). Azt javasoljuk, hogy alkáli elemeket használjon, mert tartósabbak. Távolítsa el az elhasznált elemeket, de akkor is, ha egy bizonyos ideig nem fogja használni a készüléket.

1. Nyissa ki a készülékház alatt lévő elemtartó rekeszt, nyomja meg a nyitógombot, közben húzza le a készülékház alsó részét, hogy a belső házat szabaddá tegye.
2. Tegye be a 2 db AA elemet, ügyelve az elemtartó rekesz belsejében megjelölt polarításokra. Először a negatív pólust helyezze el, vigyázva, hogy az érintkezőket ne hajlítsa el.
3. Zárja vissza a készülékházat, tolja addig, amíg a helyére kerül.

4. A készülék bekapcsolásához csúsztassa fel a kapcsolót, hogy „I” helyzetbe kerüljön.
5. A készülék kikapcsolásához csúsztassa le a kapcsolót, hogy „0” helyzetbe kerüljön.
6. Távolítsa el az elhasznált elemeket, vagy akkor, ha egy bizonyos ideig nem fogja használni a készüléket.
7. Az elemek behelyezése előtt tisztítsa meg a készülék és az elemek érintkezőit.
8. Mielőbb vegye ki az elhasznált elemeket.
9. Ne használjon a készülékhez nem megfelelő méretű vagy teljesítményű elemeket.
10. Mindkét elemet egyszerre cserélje ki.
11. Ne használjon már használt elemeket új elemekkel együtt. Ne használjon egymással együtt szén-cink elemeket vagy újratölthető elemeket (Ni-CD vagy Ni-MH).

BE-/KIKAPCSOLÓ GOMB

A készülék bekapcsolásához állítsa a kapcsolót „I” helyzetbe. A készülék kikapcsolásához állítsa a kapcsolót „0” helyzetbe.

NAGYON FONTOS! A kések rendszeres tisztítása és kenése nagyon fontos a készülék megfelelő működésének biztosításához. Ezeknek az előírásoknak a figyelmen kívül hagyása érvényteleníti a jótállást.

HASZNÁLAT

1. Ha a bőre érzékeny, vagy könnyen irritálódik borotválkozás közben, vagy bőralergiában szenved, végezzen először próbát egy kis területen a karján vagy a lábán, mielőtt a készüléket használja.
2. Vegye le a fedelet és kapcsolja be a készüléket. Tartsa a borotvát merőlegesen az arcára, és finoman csúsztassa a szitát a bőrén. Tanács: általános szabály az, hogy a szőrszálak növekedési irányával ellentétes irányba történő borotválása a leghatékonyabb borotválási módszer. A jobb eredmény érdekében húzza ki a bőrét a nehezebben hozzáférhető helyeken.
3. Használat után kapcsolja ki a készüléket és tisztítsa meg.
4. Borotválkozás közben ne nyomja túl erősen a bőréhez; ez irritációt okozhat, túlhevülhet a készülék, a borotválkozás minősége pedig rosszabb lesz.
5. A bőrének 2 - 4 hétre van szüksége, hogy megszokja az új borotvát; ne váltson borotvát ez alatt az időszak alatt.
6. Ha a szőrszálak 1 mm-nél hosszabbak, a borotválkozás előtt hajvágógéppel vágja le; így alaposabb borotválást érhet el.

A BOROTVA KARBANTARTÁSA

Ne vegye le a borotvafejet, ha a készülék be van kapcsolva. Mindig kapcsolja ki először a készüléket. Az áramütés elkerülése érdekében mindig ügyeljen arra, hogy semmi-

lyen folyadék ne kerüljön a készülékház belsejébe.

Soha ne nyomja meg a késeket vagy a szitát, és ne érjen hozzájuk kemény tárgyakkal; ez a készülék vagy az alkatrészeinek javíthatatlan károsodását okozhatja.

Ügyeljen arra, hogy ne nyúljon a késekhez, mert nagyon élesek. Sérülésveszély.

Ne használjon mosószert, súrolószert vagy súroló hatású tárgyakat a készülék tisztításához; ez véglegesen károsíthatja a borotvát.

MEGJEGYZÉS: tisztítás előtt ellenőrizze, hogy a készülék ki van kapcsolva.

FIGYELMEZTETÉS

- Ne vizezze be a készülékeket, vagy a késeket. Csak a mellékelt tisztító kefe segítségével tisztítsa meg.
- A készüléket puha, enyhén nedves törülközővel tisztítsa. Ne használjon erős mosószert, vagy egyéb vegyszert.
- A szárításhoz törölje át a készülékházat egy száraz ronggyal. Ne szárítsa a borotvát hajszárítóval, vagy más melegítő készülékkel.
- Mielőtt használja, ellenőrizze, hogy a készülék teljesen száraz.

A BOROTVAFEJ CSERÉJE

1. Nyomja meg a borotva oldalán lévő kerek nyitógombot a borotvafej kiszabadításához. Tartsa a borotvafejet az oldalainál fogva, és húzza enyhén felfelé a levételhez.

2. Vegye ki a tartalék borotvafejet a csomagolásából. Hozza egy vonalba a borotvafejet a késekkel. Óvatosan helyezze fel a borotvafejet a készülékre, nyomja addig, amíg a helyére nem kerül.

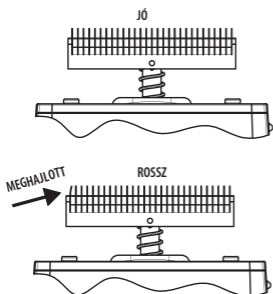
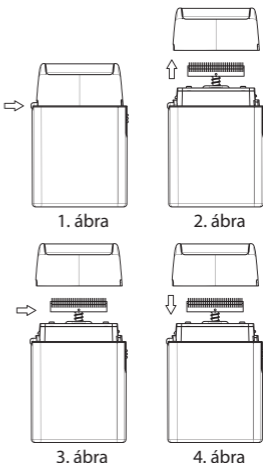
1. Nyomja meg a készülék oldalán lévő nyitógombot a borotvafej kiszabadításához (1. és 2. ábra).
2. A tisztító kefe használatával távolítsa el a késeken és körülöttük lévő maradványokat (3. ábra).
3. Tegye vissza a helyére a borotvafejet (4. ábra).

VIGYÁZZON, HOGY FELHELYEZÉS KÖZBEN NE SÉRTSE MEG A SZITÁT VAGY A KÉSEKET.

A KÉSEK CSERÉJE

MEGJEGYZÉS: mindig egyszerre cserélje a borotvafejet (szita) és a késeket.

1. A késeket oldalt fogva, felemelve vegye ki.
2. Vegye ki a késeket a csomagolásból. Hozza egy vonalba a késeket a hajtótengellyel, majd nyomja addig, amíg a helyére kerül.
3. Tegye vissza a helyére a borotvafejet és a készüléket bekapcsolva ellenőrizze, hogy működik.



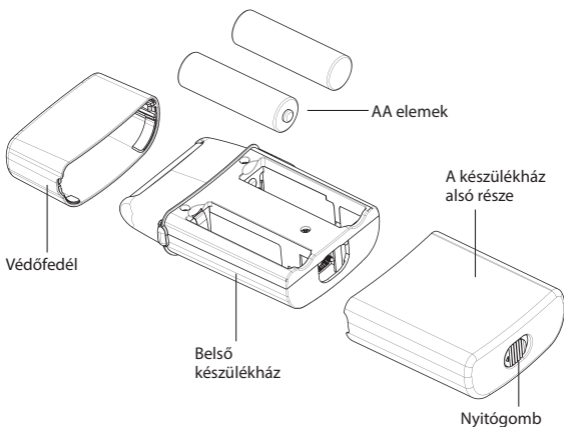
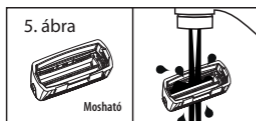
Rendszeres karbantartás

Heti karbantartás:

1. Kövesse a rendszeres karbantartás 1-3 lépéseit.
2. Öblítse le a borotvafejet folyó víz alatt (5. ábra). SOHA ne merítse vízbe a készüléket.
3. Hagyja nyitva a borotvafejet, amíg megszárad.
4. Tegye vissza a helyére a borotvafejet (4. ábra).

AZ ELEMEK ELTÁVOLÍTÁSA

1. Nyissa ki a készülékház alatt lévő elemtartó rekeszt, nyomja meg a nyitó gombot, közben húzza le a készülékház alsó részét, hogy a belső házat szabaddá tegye.
2. Az érintkezőkből kiszabadítva vegye ki az elemeket.
3. Hasznosítsa újra a használt elemeket.



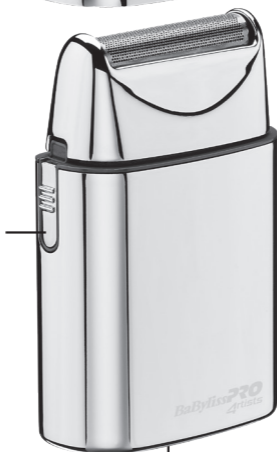
EGY KÉSES VEZETÉK NÉLKÜLI BOROTVA FXFS1E

Védőfedél



Be
-/kikapcsoló
gomb „I”
- Kikapcsolás: „0”

A borotvafej
nyitó gombja



Tisztító kefe



Tisztító kefe

POLSKI

Przed rozpoczęciem korzystania z urządzenia należy uważnie przeczytać wskazówki bezpieczeństwa.

Wibracje	< 2,5 m/s ²
LpA (dB(A))	< 70

GOLARKA METALOWA Z KRATKĄ PROSTĄ FXFS1E

Golarka została zaprojektowana w sposób zapewniający precyzyjne, delikatne golenie tuż przy skórze. Wymaga ona 2 baterii AA (dostarczonych w zestawie). Zalecamy wykorzystywanie baterii alkalicznych, ponieważ mają one większą trwałość. Należy wyjąć baterie po zakończeniu użytkowania urządzenia, ale także, kiedy nie będzie ono używane przez dłuższy czas.

1. Otwórz obudowę, przesuwając przycisk zwalniający komorę baterii, która znajduje się na spodzie urządzenia i pociągając za dolną część obudowy, aby zwolnić ją z obudowy wewnętrznej.
2. Włóż 2 baterie AA, przestrzegając umieszczonych w komorze baterii oznaczeń dotyczących biegunowości. Należy najpierw włożyć stronę baterii z biegu-

nem ujemnym, uważając, aby nie wygiąć styków.

3. Zamknąć obudowę, przesuwając ją aż do zamocowania.
4. Aby włączyć urządzenie, przesunąć przełącznik w górę, aby ustawić go w pozycji „I”.
5. Aby wyłączyć urządzenie, przesunąć przełącznik w dół, aby ustawić go w pozycji „0”.
6. Należy wyjąć baterie po zakończeniu użytkowania urządzenia lub kiedy nie będzie ono używane przez dłuższy czas.
7. Przed włożeniem baterii należy wyczyścić styki urządzenia oraz baterii.
8. Należy szybko wyjmować zużyte baterie.
9. Nie należy używać baterii o parametrach rozmiaru lub mocy niezgodnych z urządzeniem.
10. Należy wymieniać wszystkie baterie równocześnie.
11. Nie używać równocześnie baterii zużytych i nowych. Nie używać równocześnie baterii alkalicznych z węglowo-cynkowymi lub z akumulatorami przeznaczonymi do wielokrotnego ładowania (Ni-Cd lub Ni-MH).

PRZYCISK WŁĄCZANIA/ WYŁĄCZANIA

Aby włączyć urządzenie, ustaw przełącznik w pozycji „I”. Aby je wyłączyć, ustaw przełącznik w pozycji „0”.

BARDZO WAŻNE: aby zapewnić prawidłowe działanie urządzenia, należy koniecznie regularnie czyścić i smarować ostrza. Brak przestrzegania powyższych zaleceń spowoduje unieważnienie gwarancji.

INSTRUKCJA OBSŁUGI

1. Jeśli skóra użytkownika jest wrażliwa lub łatwo ulega podrażnieniu podczas golenia lub jeśli użytkownik cierpi na alergię skórą, przed użyciem urządzenia należy przetestować je na małej powierzchni ręki lub nogi.
2. Zdejmij pokrywkę i włącz urządzenie. Trzymając golarkę pod kątem prostym do twarzy, delikatnie przesuwaj ostrze po skórze. Wskazówka: z zasady ogólnej, golenie włosów w kierunku przeciwnym do ich wzrostu stanowi najskuteczniejszą metodę golenia. Aby uzyskać najlepsze wyniki, należy naciągać skórę w miejscach trudno dostępnych.
3. Po zakończeniu użytkowania należy wyłączyć urządzenie i wycisnąć je.
4. Nie należy zbyt mocno naciskać na skórę podczas golenia - może to spowodować podrażnienie, przegrzanie urządzenia i pogorszenie jakości golenia.
5. Skóra potrzebuje od 2 do 4 tygodni, aby przyzwycząć się do nowej golarki - nie należy więc zmieniać golarki w tym okresie.

6. Jeśli włosy mają długość większą, niż 1 mm, przed ich goleniem należy skrócić je za pomocą trymera - zapewni to dokładniejsze golenie.

KONSERWACJA GOLARKI

Nie należy zdejmować głowicy golącej, gdy urządzenie jest włączone. Należy zawsze wcześniej wyłączyć urządzenie.

Aby uniknąć ryzyka porażenia prądem, należy uważać, aby żadna ciecz nie przedostała się do wnętrza obudowy.

Nigdy wolno nigdy naciskać kratki lub wewnętrznych ostrzy i nie dotykać ich twardymi przedmiotami - może to spowodować nieodwracalne uszkodzenie urządzenia lub jego elementów.

Należy uważać, aby nie dotknąć ostrzy, ponieważ są one bardzo ostre. Ryzyko skaleczenia.

Do czyszczenia urządzenia nie należy używać detergentów, a także środków lub przedmiotów ściernych - może to spowodować nieodwracalne uszkodzenie golarki.

UWAGA: przed przystąpieniem do czyszczenia należy sprawdzić, czy urządzenie jest wyłączone.

OSTRZEŻENIE

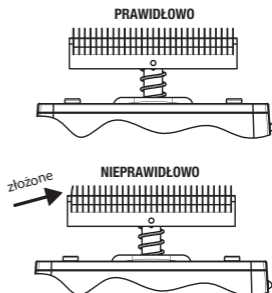
- Nie moczyć urządzenia ani wewnętrznych ostrzy. Do czyszczenia należy używać wyłącznie dostarczonej w zestawie z urządzeniem małej szczotki czyszczącej.

- Do czyszczenia obudowy należy używać lekko nawilżonej szmatki. Nie używać silnych detergentów lub innych produktów chemicznych.
- Aby wysuszyć obudowę należy wytrzeć ją suchą szmatką. Nie suszyć golarki za pomocą suszarki do włosów lub innego urządzenia grzewczego.
- Przed ponownym użyciu należy sprawdzić, czy urządzenie jest całkowicie suche.

WYMIANA GŁOWICY GOLĄCEJ

1. Naciśnij okrągły przycisk zwalnający z boku golarki, aby zwolnić głowicę golącą. Trzymając głowicę golącą za boki, delikatnie pociągnij w górę, aby ją zdjąć.
2. Wyjmij nową głowicę golącą z opakowania. Przytrzymaj głowicę golącą dokładnie równo z ostrzami wewnętrznymi. Ostrożnie zamontuj głowicę golącą na obudowie, dociskając ją, aż usłyszysz kliknięcie.

2. Wyjmij ostrza wewnętrzne z opakowania. Przytrzymaj ostrza wewnętrzne dokładnie równo z wałem napędowym i naciśnij, aż usłyszysz kliknięcie.
3. Załóż ponownie głowicę golącą i włącz urządzenie, aby sprawdzić, czy działa prawidłowo.



PODCZAS ZAKŁADANIA NALEŻY UWAŻAĆ, ABY NIE USZKODZIĆ KRATKI LUB OSTRZY WEWNĘTRZNYCH.

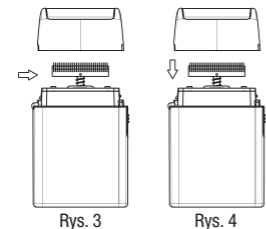
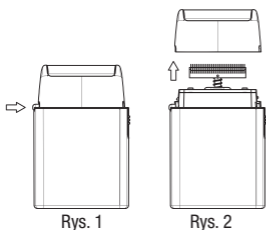
WYMIANA OSTRZY WEWNĘTRZNYCH

UWAGA: należy zawsze wymieniać głowicę golącą (kratkę) i ostrza wewnętrzne jednocześnie.

1. Aby wyjąć ostrza wewnętrzne, przytrzymaj je za boki i przesun w górę.

Konserwacja codzienna:

1. Naciśnij przycisk zwalniający z boku urządzenia, aby zdjąć głowicę golącą (rys. 1 i 2).
2. Użyj szczotki do czyszczenia, aby usunąć pozostałości na ostrzach i wokół nich (rys. 3).
3. Załóż ponownie głowicę golącą (rys. 4).



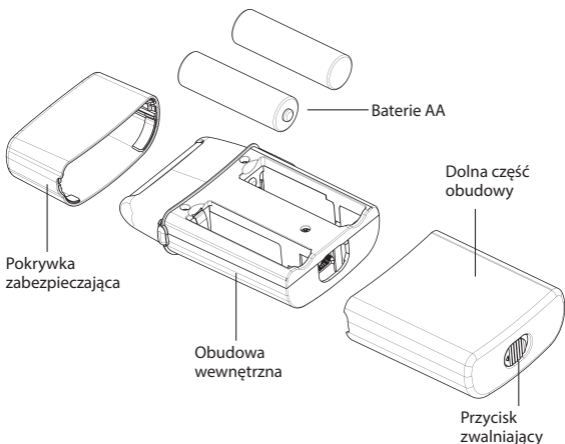
Konserwacja cotygodniowa:

1. Wykonaj etapy od 1 do 3 wymienione w punkcie dotyczącym konserwacji codziennej.
2. Wypłucz głowicę golącą pod bieżącą wodą (rys. 5). NIE WOLNO zanurzać urządzenia w wodzie.
3. Pozostaw głowicę golącą otwartą do wyschnięcia.
4. Załóż ponownie głowicę golącą (rys. 4).



WYJMOWANIE BATERII

1. Otwórz obudowę, przesuwając przycisk zwalniający komorę baterii, która znajduje się na spodzie urządzenia i pociągając za dolną część obudowy, aby zwolnić ją z obudowy wewnętrznej.
2. Wyjmij baterie, zwalniając je ze styków.
3. Zużyte baterie muszą zostać przeznaczone do recyklingu.



**GOLARKA BEZPRZEWODOWA
Z OSTRZEM POJEDYNCZYM
FXFS1E**

Pokrywa
zabezpieczająca



Przycisk włączania/
wyłączania
- Włączanie: „I”
- Wyłączanie: „0”

Przycisk zwal-
niania głowicy
golącej



Szczotka czyszcząca



Szczotka czyszcząca

ČESKY

Před použitím přístroje si vždy pečlivě přečtěte bezpečnostní pokyny.

Vibrace	< 2,5 m/s ²
LpA (dB(A))	< 70

KOVOVÝ HOLICÍ STROJEK S JEDNODUCHOU PLANŽETOU FXFS1E

Tento holicí strojek je navržen pro citlivé a přesné oholení co nejbližší pokožce. Funguje na 2 baterie AA (jsou součástí). Doporučujeme používat alkalické baterie, protože mají delší životnost. Vyměňte baterie na konci životnosti přístroje nebo také v případě, že přístroj nebudete určitou dobu používat.

1. Otevřete tělo přístroje posunutím tlačítka pro uvolnění přihrádky na baterie umístěné na spodku přístroje a zatáhněte za spodní část těla, abyste ji z těla sejmulí.
2. Umístěte 2 baterie AA podle symbolů polaritly vyznačených uvnitř přihrádky na baterie. Nejprve vložte záporný pól a dávejte pozor, aby se neohnuly kontakty.
3. Tělo znovu zavřete zatlačením spodní části, dokud nezaskočí.

4. Přístroj zapnete posunutím vypínače směrem horu do polohy „I“.
5. Přístroj vypnete posunutím vypínače směrem dolů do polohy „0“.
6. Vyměňte baterie na konci životnosti přístroje nebo v případě, že přístroj nebudete určitou dobu používat.
7. Před umístěním baterií očistěte kontakty přístroje i baterií.
8. Vybité baterie co nejdříve vyměňte.
9. Nepoužívejte baterie, jejichž velikost nebo kapacita nejsou nekompatibilní s přístrojem.
10. Vyměňujte obě baterie současně.
11. Nekombinujte použité a nové baterie. Nekombinujte alkalické baterie se zinkouhlíkovými bateriemi nebo nabíjecími bateriemi (NiCd a NiMH).

TLAČÍTKO ZAPNUTÍ/VYPNUTÍ

Přístroj zapnete přepnutím vypínače do polohy „I“. Přístroj vypnete přepnutím vypínače do polohy „0“.

DŮLEŽITÉ UPOZORNĚNÍ: pro správné fungování přístroje je důležité pravidelné čištění a promazávání čepelí. Nedodržení těchto pokynů může způsobit zánik záruky.

NÁVOD K POUŽITÍ

1. Pokud máte citlivou pokožku, která se při holení snadno

podráždí, nebo trpíte kožními alergiemi, vyzkoušejte přístroj před holením nejprve na malé ploše kůže na paži nebo na noze.

2. Sejměte kryt a přístroj zapněte. Držte holicí strojek v pravém úhlu směrem k pokožce obličeje a posouvejte pomalu čepel proti pokožce. Doporučení: holení proti růstu vousů je zpravidla nejúčinnější. Pro dosažení nejlepších výsledků v těžko dostupných oblastech napněte pokožku.
3. Po použití přístroj vypněte a vyčistěte.
4. Při holení příliš netlačte proti pokožce, mohlo by to způsobit její podráždění, přehřátí přístroje a nekvalitní oholení.
5. Pokožka si na nový holicí strojek zvykne za 2 až 4 týdny; během této doby holicí strojek neměňte.
6. Vousy delší než 1 mm před holením zastříhňte zastříhovačem, abyste prováděli holení co nejbližší k pokožce.

ÚDRŽBA HOLICÍHO STROJKU

Pokud je přístroj zapnutý, nesnímejte holicí hlavu. Přístroj nejprve vypněte.

Aby nedošlo k úrazu elektrickým proudem, dávejte pozor, aby dovnitř těla přístroje nepronikla žádná kapalina.

Nikdy netlačte na planžetu nebo vnitřní čepel a nedotýkejte se jich tvrdými předměty; mohlo by dojít k nevratnému poškození přístroje nebo jeho součástí.

Nedotýkejte se čepelí, jsou velmi ostré a můžete se zranit.

Na čištění přístroje nepoužívejte detergenty, abrazivní čisticí prostředky nebo předměty; mohlo by dojít k nevratnému poškození strojku.

POZNÁMKA: před čištěním zkontrolujte, zda je přístroj vypnutý.

VAROVÁNÍ

- Přístroj ani vnitřní čepel nedávejte do vody. Na čištění použijte pouze dodaný čisticí kartáček.
- Tělo otírejte lehce navlhčeným hadříkem. Nepoužívejte silné detergenty ani jiné chemické přípravky.
- Tělo osušte suchým hadříkem. Na osušení strojku nepoužívejte vysoušeč vlasů nebo jiný tepelný spotřebič.
- Před použitím přístroje se ujistěte, zda je zcela suchý.

VÝMĚNA HOLICÍ HLAVY

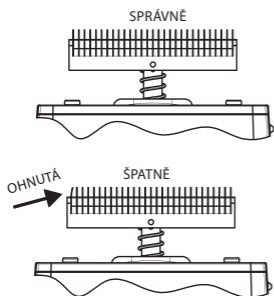
1. Pro uvolnění holicí hlavy stiskněte kulaté uvolňovací tlačítko na boku holicího strojku. Držte holicí hlavu po stranách a sejměte ji pomalým tažením směrem nahoru.
2. Vyjměte náhradní holicí hlavu z obalu. Zarovnejte holicí hlavu s vnitřními čepelími. Holicí hlavu opatrně umístěte na tělo a tlačte, dokud nezaskočí.

DÁVEJTE POZOR, ABYSTE PŘI NASAZOVÁNÍ NEPOŠKODILI PLANŽETU NEBO VNITŘNÍ ČEPELE.

VÝMĚNA VNITŘNÍCH ČEPELÍ

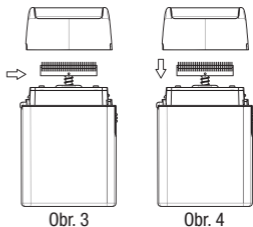
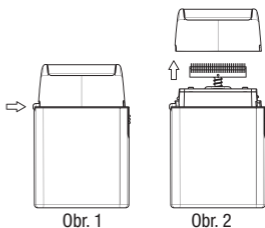
POZNÁMKA: holicí hlavu (planžetu) a vnitřní čepele vyměňujte vždy současně.

1. Při vyjímání držte vnitřní čepele po stranách a nadzvedněte je.
2. Vyměňte vnitřní čepele z obalu. Vnitřní čepele zarovnejte s hnacím hřídelem a tlačte, dokud nezaskočí.
3. Holicí hlavu umístěte zpět a zapněte přístroj, abyste zkontrolovali jeho funkčnost.



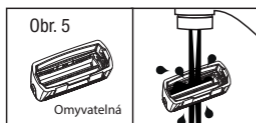
Každodenní údržba:

1. Pro uvolnění holicí hlavy stiskněte uvolňovací tlačítko na boku holicího stroju (obr. 1 a 2).
2. Čisticím kartáčkem odstraňte zbytky na čepelích a okolo nich (obr. 3).
3. Umístěte holicí hlavu zpět (obr. 4).



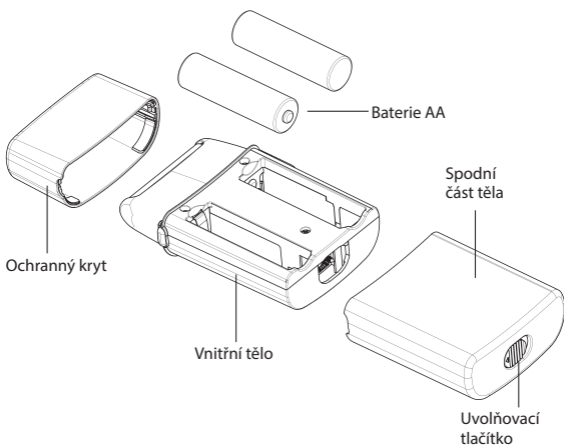
Týdenní údržba:

1. Proveďte kroky 1 až 3 každodenní údržby.
2. Opláchněte holicí hlavu pod tekoucí vodou (obr. 5). NIKDY neponořujte přístroj do vody.
3. Nechte holicí hlavu otevřenou, aby vyschla.
4. Umístěte holicí hlavu zpět (obr.4).

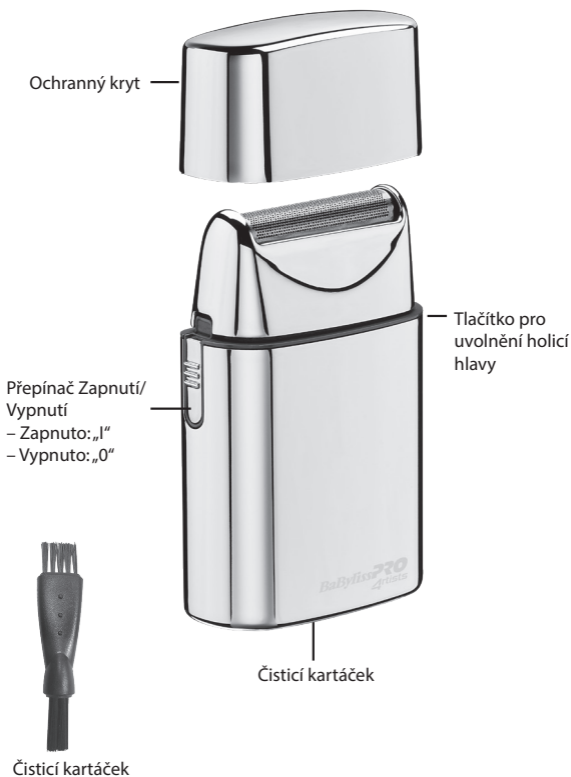


VYJMUTÍ BATERIÍ

1. Otevřete tělo přístroje posunutím tlačítka pro uvolnění přihrádky na baterie umístěné na spodku přístroje a zatáhněte za spodní část těla, abyste ji z těla sejmuli.
2. Uvolněte baterie z kontaktů a vyjměte je.
3. Vybité baterie recyklujte.



BEZDRÁTOVÝ HOLICÍ STROJEK S JEDNODUCHOU ČEPELÍ FXFS1E



РУССКИЙ

Перед тем как использовать электроприбор, внимательно прочтите правила безопасности.

вибрации	$< 2,5 \text{ m/s}^2$
LpA (dB(A))	< 70

МЕТАЛЛИЧЕСКАЯ ЭЛЕКТРОБРИТВА С ОДИНАРНЫМ СЕТОЧНЫМ НОЖОМ FXFS1E

Благодаря конструкции данной электробритвы вы сможете точно, безболезненно и гладко выбрать кожу. Бритва работает от 2 батареек AA (включены в поставку). Мы советуем вам пользоваться щелочными батарейками, так как они служат дольше. Батарейки следует изъять из электробритвы по окончании срока службы электроприбора, а также если вы продолжительное время не пользуетесь им.

1. Чтобы открыть корпус, сдвиньте в сторону кнопку разблокирования на батарейном отсеке, расположенном внизу электроприбора, потяните за нижнюю часть корпуса и высвободите его внутреннюю

часть.

2. Установите 2 батарейки AA, соблюдая полярность, указанную внутри батарейного отсека. Вставьте сначала отрицательный полюс батарейки, стараясь не погнуть контакты.
3. Закройте корпус, вставив его внутреннюю часть во внешнюю до щелчка.
4. Чтобы включить электроприбор, передвиньте переключатель вверх в положение «вкл.» ("I")
5. Чтобы выключить электроприбор, передвиньте переключатель вниз в положение «выкл.» ("0")
6. По окончании срока службы батареек, или если вы продолжительное время не пользуетесь электробритвой, извлеките батарейки из электроприбора.
7. Перед тем как установить батарейки, очистите контакты электроприбора и контакты батареек.
8. Использованные батарейки следует сразу же извлекать из электроприбора.
9. Не используйте батарейки таких размеров и мощности, которые несовместимы с электроприбором.
10. Заменяйте все батарейки одновременно.
11. Не используйте одновременно новые и старые батарейки, не смешивайте щелочные батарейки с марганцево-цинковыми или перезаряжаемыми (Ni-Cd или Ni-MH)

КНОПКА ВКЛ./ВЫКЛ.

Чтобы включить электроприбор, установите переключатель в положение "I". Чтобы выключить электроприбор, установите переключатель в положение "0".

ОБРАТИТЕ ВНИМАНИЕ: для обеспечения бесперебойного функционирования электроприбора исключительно важно регулярно чистить и смазывать лезвия электробритвы. Несоблюдение данного требования аннулирует гарантии.

ИНСТРУКЦИИ ПО ЭКСПЛУАТАЦИИ

1. Если у вас чувствительная кожа, или она легко раздражается при бритье, либо если вы страдаете кожной аллергией, попробуйте сначала побрить небольшой участок кожи на руке или на ноге.
2. Снимите крышку и включите электроприбор. Держите электробритву под прямым углом к лицу и аккуратно передвигайте ее по коже скользящим движением. Совет: как правило, наиболее эффективный метод бритья - против роста волос. В труднодоступных для бритья местах натягивайте кожу, это поможет лучше выбрать ее.
3. Закончив пользоваться электроприбором, выключите и очистите его.
4. Не прижимайте бритву слишком сильно к коже во время бритья: это может вызвать раздражение кожи, привести к перегреву

электроприбора и к ухудшению качества бритья.

5. Чтобы ваша кожа привыкла к новой электробритве, понадобится 2-4 недели. Не пользуйтесь другой бритвой в этот период.
6. Если волосы длиннее 1 мм, предварительно подстригите их машинкой перед бритьем: в результате ваша кожа будет выбрита более гладко.

УХОД ЗА ЭЛЕКТРОБРИТВОЙ

Не снимайте бритвенную головку при включенном электроприборе. Обязательно сначала выключите электробритву!

Во избежание рисков поражения электрическим током не допускайте попадания жидкости внутрь корпуса.

Никогда не следует нажимать на сетку или внутренние лезвия для бритья, либо прикасаться к ним твердыми предметами: это может привести к непоправимым повреждениям электроприбора или его компонентов.

Будьте крайне осторожны: не прикасайтесь к внутренним лезвиям, они очень острые и могут стать причиной травм.

Для ухода за электроприбором не пользуйтесь моющими средствами либо абразивными чистящими средствами или приспособлениями: это может привести к непоправимым повреждениям электробритвы.

ПРИМЕЧАНИЕ: перед уходом за

электроприбором убедитесь в том, что он выключен.

ПРЕДОСТЕРЕЖЕНИЕ:

- НЕ СЛЕДУЕТ МЫТЬ ВОДОЙ электроприбор и его внутренние лезвия. Для ухода за электроприбором пользуйтесь только щеточкой для очистки, включенной в комплект поставки.
- Протирайте корпус прибора слегка влажной тканью. Не пользуйтесь сильнодействующими моющими средствами или иными химическими веществами.
- Для просушки корпуса электробритвы вытрите его тканью насухо. Не пользуйтесь для этой цели феном или иным нагревательным прибором.
- Прежде чем воспользоваться электробритвой, убедитесь в том, что она полностью высохла.

ЗАМЕНА БРИТВЕННОЙ ГОЛОВКИ

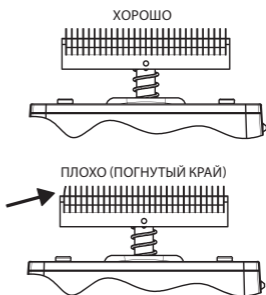
1. Чтобы отсоединить бритвенную головку, нажмите на круглую кнопку разблокирования, расположенную сбоку электроприбора. Удерживая головку с обеих сторон, аккуратно потяните ее вверх и снимите с бритвы.
2. Достаньте из упаковки сменную бритвенную головку. Расположите ее прямо над внутренними лезвиями. Соблюдая осторожность, установите бритвенную головку на корпус, нажимая на нее до тех пор, пока она не защелкнется.

СОБЛЮДАЙТЕ ОСТОРОЖНОСТЬ, ЧТОБЫ НЕ ПОВРЕДИТЬ СЕТКУ ИЛИ ВНУТРЕННИЕ ЛЕЗВИЯ БРИТВЫ ВО ВРЕМЯ УСТАНОВКИ НА ЭЛЕКТРОПРИБОР.

ЗАМЕНА ВНУТРЕННИХ ЛЕЗВИЙ

ПРИМЕЧАНИЕ: бритвенную головку (сетку) и внутренние лезвия всегда следует заменять одновременно.

1. Чтобы снять внутренние лезвия, возьмите их за края и приподнимите.
2. Достаньте из упаковки сменные лезвия. Расположите их точно над приводным валом и нажмите на них до щелчка.
3. Установите на место бритвенную головку и включите электроприбор, чтобы проверить, нормально ли он работает.



Ежедневный уход

1. Снимите бритвенную головку, нажав на кнопку разблокирования сбоку электроприбора (Рис. 1 и 2)
2. Воспользуйтесь щеточкой для очистки, чтобы удалить засорения, накопившиеся на лезвиях и вокруг них (Рис.3)
3. Установите на место бритвенную головку (Рис. 4)

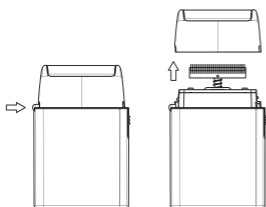


Рис. 1

Рис. 2

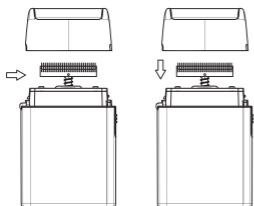


Рис. 3

Рис. 4

Еженедельный уход:

1. Выполните действия в соответствии с п.п. 1-3 процедуры ежедневного ухода.
2. Ополосните бритвенную головку под проточной водой (Рис.5). НИКОГДА не погружайте электроприбор в воду.
3. Оставьте бритвенную головку открытой, пока она не высохнет.
4. Установите бритвенную головку на место (рис.4).



Рис. 5

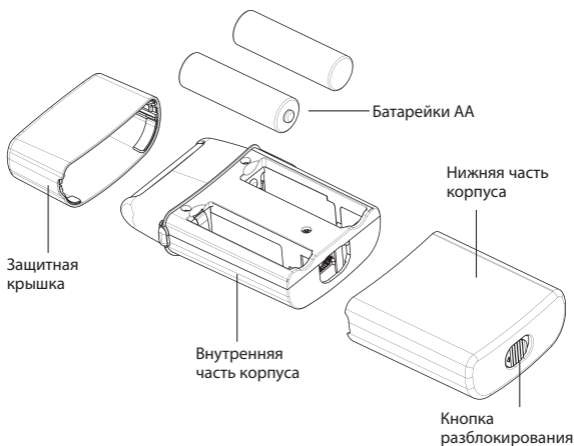
Моющаяся

ИЗВЛЕЧЕНИЕ БАТАРЕЕК

1. Чтобы открыть корпус, сдвиньте кнопку разблокирования сбоку электроприбора и потяните за верхнюю часть корпуса: высвободится внутренняя часть корпуса.
2. Достаньте батарейки, высвободив их из контактов.
3. Сдайте использованные батарейки на переработку/утилизацию.

Машинка для стрижки
Производитель: BABYLISS SARL
99 Авеню Аристид Бриан
92120, Монруж, Франция
Факс 33 (0) 1 46 56 47 52
Сделано в Тайвань
Дата производства (неделя, год):
см. на товаре

EAC



**БЕСПРОВОДНАЯ
ЭЛЕКТРОБРИТВА С
ОДИНАРНЫМ СЕТОЧНЫМ
НОЖОМ FXFS1E**

Защитная
крышка



Кнопка вкл./выкл.
- Включение: "I"
- Выключение: "0"



Кнопка
разблокирования
бритвенной
головки

Кнопка разблокирования
батарейного отсека



Щеточка для очистки

TÜRKÇE

Lütfen cihazı kullanmadan önce güvenlik talimatlarını dikkatlice okuyun.

Titreşimler	< 2,5 m/s ²
LpA (dB(A))	< 70

TEK FOLYO METAL TIRAŞ MAKİNESİ FXFS1E

Bu tıraş makinesi size temiz, cilde yakın ve pürüzsüz bir tıraş sağlamak için tasarlanmıştır. 2 adet AA pil gerektirir (ürüne dahil edilmiştir). Tıraş makinenizde uzun ömürlü alkalin pil kullanmanızı öneririz. Tıraş makinenizi uzun süre kullanmayacasanız veya piller bitmişse, pilleri cihazdan çıkarın veya değiştirin.

1. Alttaki düğmeyi kaydırarak ve kapağı çekerek metal yuvayı çıkarın.
2. 2 AA pili, pil bölmesinde belirtilen pozitif ve negatif işaretlere göre hizalayın. Yaşları bükmemeye dikkat ederek, ilk önce her bir pilin eksi ucunu yerleştirin. Böylece yerine yerleştirilmesi daha kolay olacaktır.
3. Metal muhafazayı yerine oturuncaya kadar plastik iç muhafazanın üzerine kaydırın.
4. Tıraş makinenizi kullanmak için, AÇMA / KAPAMA düğmesine basarak AÇIK (I) konumuna getirin.
5. Tıraş makinesini kullanmayı

tamamladıktan sonra, tıraş makinesini KAPALI (O) konuma getirmek için AÇMA / KAPAMA düğmesine basın.

6. Piller artık çalışmıyorsa veya tıraş makinesi uzun süre bolunca kullanılmayacaksa, pilleri çıkarın.
7. Pili takmadan önce pil temas noktalarını ve ayrıca cihazın bağlantılarını temizleyin.
8. Kullanılmış pilleri derhal çıkarın.
9. Her zaman kullanım amacına en uygun, doğru boyutta ve türde olan piller satın alın.
10. Bir setin tüm pillerini aynı anda değiştirin.
11. Eski ve yeni pilleri karıştırmayın. Alkalin, standart (karbon çinko) veya şarj edilebilir (nikel kadmiyum veya nikel metal hidrit) pilleri karıştırmayın.

AÇMA / KAPAMA DÜĞMESİ

Çalıştırmak için düğmeyi ON (I) konumuna kaydırın. İşlemi durdurmak için KAPALI (O) konumuna getirin.

ÇOK ÖNEMLİ: Düzgün çalışması için bıçaklar düzenli olarak temizlenmeli ve yağlanmalıdır. Bıçakların düzenli olarak temizlenmemesi ve yağlanmaması garantiyi geçersiz kılar.

TEMEL KULLANIM TALİMATLARI

1. Cildi hassas olan veya tıraştan kolayca tahriş olan veya cilt alerjisi olan erkekler tıraş makinesini kullanmadan önce, onu bacak veya kol üzerinde bir bölümde test etmelidir.
2. Koruyucu kapağı çıkarın ve tıraş olmaya başlamak için üniteyi açın.

Tıraş makinesini yüzünüzde tıraş etmek istediğiniz bölgeye dik açıyla tutun ve tekli tıraş folyosunu cildiniz boyunca dikkatlice gezdirin. İpucu: Genel olarak, saçların büyüme yönüne karşı tıraş olmanızı öneririz, çünkü bu, saçları düzeltmenin en iyi yoludur. En iyi sonuçları elde etmek için, erişilemeyen alanlarda cildinizi parmaklarınızla sıkıca çekin.

3. Her tıraştan sonra tıraş makinesini kapatın ve temizleyin.
4. Tıraş makinesini cildiniz üzerinde çok fazla bastırmayın çünkü bu durum tahrişe neden olabilir; tıraşı ılımlı bir şekilde yapın ve sıfır tıraş olmasını önleyin.
5. Lütfen, cildinizin bir tıraş makinesine uyum sağlamasının 2 ila 4 hafta sürdüğünü unutmayın; bu nedenle, lütfen bu süre zarfında tıraş aletlerini değiştirmeyin.
6. Saç 1 mm'den uzunsa, önce bir düzeltici ile saçları keserek başlayın, ve ardından pürüzsüz bir düzeltme için tıraş makinesini kullanın.

KULLANICI BAKIM TALİMATLARI

TIRAŞ MAKİNESİNE DİKKATLİCE DAVRANIN

Tıraş makinesi açıkken, tıraş folyo ünitesini çıkarmayın.

Tıraş makinesini daima kapatın!

Tekrar çalışmaya başladığında elektrik çarpması riskini önlemek için, tıraş makinesinin içine su girmesini önleyin. Kesim bıçaklarına veya tıraş folyosuna asla basmayın ve sert nesnelere dokunmayın; bu durum, tıraş makinesinde veya parçalarda onarılamaz bir

hasara neden olabilir.

Çok keskin oldukları için, bıçaklarla çalışırken dikkatli olun. Yaralanma tehlikesi!

Temizlerken herhangi bir deterjan veya temizleme maddesi kullanmayın ve aşındırıcı veya keskin nesnelere kullanmayın.

Tıraş makinesinde onarılamaz bir hasara neden olabilirler.

NOT: Tıraş makinenizi temizlerken, cihazın kapalı olduğundan emin olun.

DİKKAT!

- Tıraş makinesini veya bıçakları su altında BIRAKMAYIN. Temizlemek için sadece (ürüne dahil olan) küçük fırçayı kullanın.
- Tıraş makinesinin dış yüzeylerini temizlemek için nemli bir bez kullanın. Güçlü deterjan veya başka kimyasal maddeler kullanmayın.
- Kuruması için tıraş makinesinin yüzeyini kuru bir havluyla silin. Tıraş makinesini kurutmak için saç kurutma makinesi veya ısıtıcı kullanmayın.
- Tıraş makinesi tamamen kurumadan kullanılmamalıdır.

FOLYO BAŞLIĞI DÜZENEGİNİ DEĞİŞTİRMEK İÇİN

1. Folyo başlık düzeneğini her iki taraftan tutun ve tıraş ünitesinden hafifçe çekin. Folyo başlığı düzeneğini her iki taraftan tutun ve hafifçe tıraş ünitesinden çekin.
2. Yedek folyo başlığı düzeneğini paketinden çıkarın. Yedek folyo başlığı düzeneğini bıçakların üzerine hizalayın. Yedek folyo başlığı düzeneğini sıkıca yerine oturunca-

ya kadar tıraş makinesi ünitesine doğru dikkatlice hareket ettirin. **TAKARKEN FOLYOLARA VEYA KESİCİLERE ZARAR VERMEMEYE DİKKAT EDİN.**

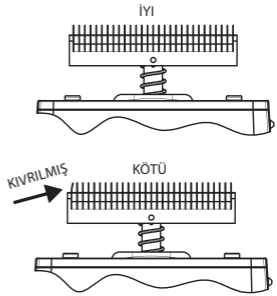
TIRAŞ KAFASININ DEĞİŞTİRİLMESİ

1. Tıraş kafasını çıkarmak için tıraş makinesinin yan tarafındaki düğmeye basın. Tıraş kafasını yanlarından tutun ve çıkarmak için yavaşça yukarıya çekin.
2. Yedek tıraş kafasını ambalajından çıkarın. Tıraş kafasını iç bıçaklarla hizalayın. Tıraş kafasını temkinle kutunun üzerine yerleştirin ve yerine oturuncaya kadar hafifçe aşağı bastırın.

İÇ BIÇAKLARIN DEĞİŞTİRİLMESİ

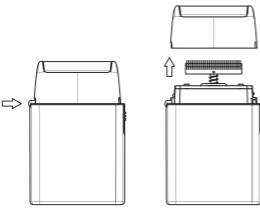
NOT: Her zaman bıçakları ve folyo başlığı düzeneğini aynı anda değiştirin.

1. Bıçakları çıkarmak için parmaklarınızı her iki tarafa yerleştirin ve yavaşça yukarıya doğru iterek, tahrik milinden çıkarın.
2. Bıçakları değiştirmek için, yeni bıçakları paketinden çıkarın. Bıçağı tahrik mili etrafında hizalayın ve yerine oturuncaya kadar hafifçe aşağı bastırın. Folyo başlığı düzeneğini değiştirin, düzgün çalıştığından emin olmak için tıraş makinesini açın.
3. Tıraş kafasını yerine yerleştirin ve cihazı açıp çalıştığını kontrol edin.

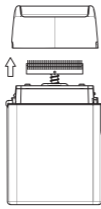


Günlük bakım:

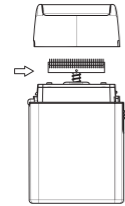
1. Tıraş makinesinin yanındaki serbest bırakma düğmesine basın ve başlık düzeneğini çıkarın (bkz. Şekil 1 ve 2).
2. Bıçak üzerindeki ve etrafındaki çöpleri çırpacak için temizleme fırçası kullanın (Bkz. Şekil 3).
3. Başlık düzeneğini kapalı olarak oturtun (bkz. Şekil 4).



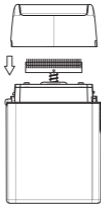
Şekil.1



Şekil.2



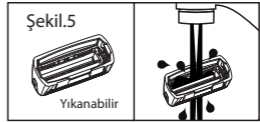
Şekil.3



Şekil.4

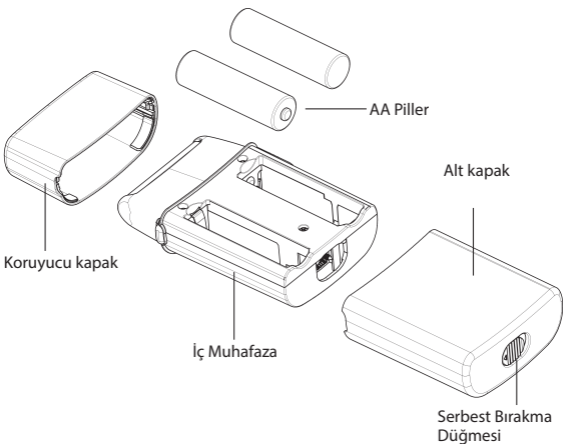
Haftalık Bakım:

1. Günlük Bakım temizleme adımlarından 1 - 3 adımlarını tekrarlayın.
2. Tıraş makinesinin kafasını akan su altında durulayın (bkz. Şekil 5). Tıraş makinesini ASLA suya batırmayın.
3. Kurutma için başlığı açık bırakın.
4. Bastırarak, tıraş makinesini tekrar yerine takın (bkz. Şekil 4).

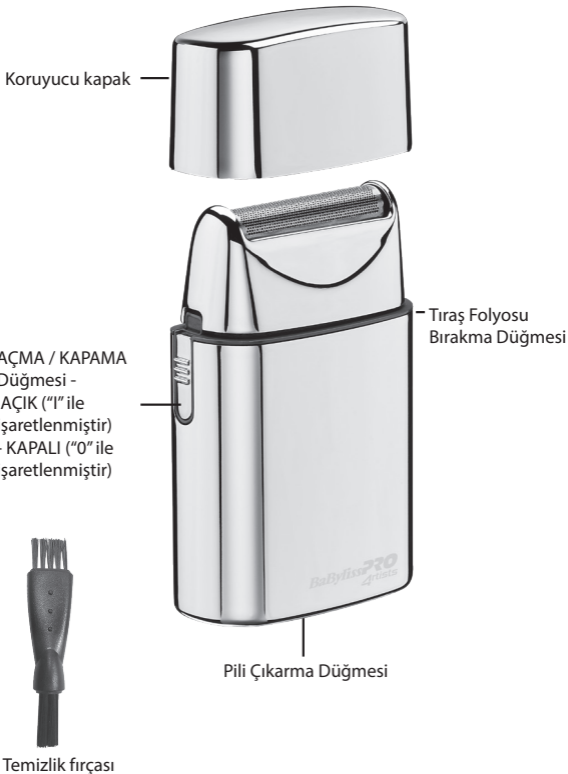


PİLLERİN ÇIKARILMASI

1. Serbest bırakma düğmesini kaydırarak ve alt kapağı çekerek metal yuvayı çıkarın.
2. Pilleri, pil temas noktalarından çekerek çıkarın.
3. Kullanılmış pilleri imha edin.



FXFS1E KABLOSUZ (PİLLİ) FOLYO TIRAŞ MAKİNESİ



LIETUVIŲ

Prieš pradėdami naudoti prietaisą, atidžiai perskaitykite šias instrukcijas.

Vibracija	< 2,5 m/s ²
LpA (dB(A))	< 70

METALINĖ BARZDASKUTĖ VIENGUBA GALVUTE FXFS1E

Ši barzdaskutė sukurta švelniam, tačiau itin tiksliam ir veiksmingam skutimuisi. Prietaisui reikalingos 2 AA tipo baterijos (teikiamos kartu). Patarime naudoti šarmines baterijas, nes jos tarnauja ilgiau. Išimkite baterijas iš prietaiso, kai jos nebetinka naudoti, taip pat, jei ketinate nenaudoti prietaiso ilgą laiką.

1. Atidarykite prietaiso korpusą pastumdami apatinėje jo dalyje esančio baterijų skyrelio atfiksavimo mygtuką, ir nuimkite išorinį korpusą.
2. Įdėkite 2 AA tipo baterijas vadovaudamiesi baterijų skyrelio viduje esančiu žymėjimu. Pirmiausia įstatykite neigiamą polių, stenkitės nesulankstyti kontaktinių plokštelių.
3. Uždarykite korpusą, paspauskite kol užsifikuos.
4. Norėdami įjungti prietaisą, pastumkite jungiklį į viršų, į padėtį „I“.
5. Norėdami išjungti prietaisą, pastum-

kite jungiklį žemyn, į padėtį „0“.

6. Išimkite baterijas iš prietaiso, kai jos nebetinka naudoti arba jei ketinate nenaudoti prietaiso ilgą laiką.
7. Prieš įdėdami baterijas nuvalykite prietaiso ir baterijų kontaktinius paviršius.
8. Panaudotas baterijas nedelsdami išimkite iš prietaiso.
9. Nenaudokite prietaisui netinkamo dydžio ar galingumo baterijų.
10. Visas baterijas keiskite vienu metu.
11. Nenaudokite kartu naujų ir naudotų baterijų. Nenaudokite kartu šarminių ir anglies-cinko baterijų arba įkraunamų (Ni-Cd arba Ni-MH) baterijų.

ĮJUNGIMO / IŠJUNGIMO JUNGIKLIS

Norėdami įjungti prietaisą, nustatykite jungiklį į padėtį „I“. Norėdami jį išjungti, nustatykite jungiklį į padėtį „0“.

LABAI SVARBU: kad prietaisas tinkama veiktu, labai svarbu reguliariai valyti ir sutepti peiliukus. Nesilaikant šių nurodymų prietaisui nebus teikiama garantija.

NAUDOJIMO BŪDAS

1. Jei jūsų oda jautri, skutantis ją lengva sudirginti arba jus vargina odos alergija, prieš naudodami barzdaskutę, išbandykite ją nedideliame rankos ar kojos odos plote.
2. Nuimkite dangtelį ir įjunkite prietaisą. Laikykite barzdaskutę prie veido stačiu kampu ir švelniai braukite tinkleliu per odą. Patarimas: pa-prastai veiksmingiausias skutimosi

būdas yra skusti plaukelius prieš jų augimo kryptį Norėdami pasiekti geresnių rezultatų, išstempkite sunaikiai prieinamų vietų odą.

3. Baigę naudoti prietaisą, jį išjunkite ir išvalykite.
4. Skusdamiesi pernelyg nespauskite barzdaskutės prie odos, nes prietaisas gali sudirginti odą, perkaisti ir skusti prasčia.
5. Jūsų odai gali prireikti 2–4 savaitių, kol pripras prie naujos barzdaskutės; šiuo laikotarpiu nekeiskite barzdaskutės į kitą.
6. Jei plaukeliai ilgesni nei 1 mm, prieš skusdamiesi patrupinkite juos kirpimo mašinėle; taip nuskusite plaukelius trumpiau.

BARZDASKUTĖS PRIEŽIŪRA

Nenuimkite skutimo galvutės, kai prietaisas įjungtas. Pirma visuomet išjunkite prietaisą.

Kad išvengtumėte elektros smūgio pavojaus, saugokite, kad į barzdaskutės korpusą nepatektų skysčio.

Niekuomet nespauskite tinklelio ar viduje esančių peiliukų, nelieskite jų kietais daiktais; priešingu atveju galima nepataisomai sugadinti prietaisą ar jo dalis.

Būkite atsargūs ir nelieskite peiliukų, jie labai aštrūs. Pavojus susižaloti.

Prietaisui valyti nenaudokite valiklių ir šveitimo preparatų; jie gali nepataisomai sugadinti barzdaskutę.

PASTABA: prieš valydamis patikrinkite, ar prietaisas išjungtas.

ATSARGUMO PRIEMONĖS

- Nešlapinkite prietaiso ar vidinių

peiliukų. Valykite tik pridėdamu šepetėliu.

- Korpusą valykite šiek tiek sudrėkinta šluoste. Nenaudokite stiprių valiklių ar cheminių medžiagų.
- Norėdami išdžiovinti, nušluostykite korpusą sausa šluoste. Nedžiovinkite barzdaskutės plaukų džiovintuvu ar kitu įkaistančiu prietaisu.
- Prieš naudodami patikrinkite ar prietaisas sausas.

SKUTIMO GALVUTĖS KEITIMAS

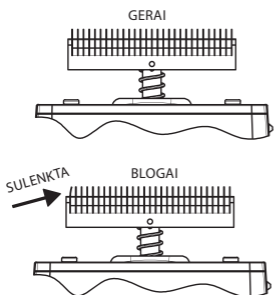
1. Paspauskite ant barzdaskutės šono esantį apskritą atfiksavimo mygtuką, kad atpalaiduotumėte skutimo galvutę. Suimkite skutimo galvutę už šonų ir lengvai patraukę aukštyn nuimkite.
2. Ištraukite atsarginę skutimo galvutę iš pakuotės. Sulyginkite skutimo galvutę su vidiniais peiliukais. Atsargiai uždėkite skutimo galvutę ir prispauskite kol išgirsite spragtelėjimą.

BŪKITE ATSARGŪS, KAD UŽDĖDAMI NESUGADINTUMĖTE TINKLELIO IR VIDINIŲ PEILIUOKŲ.

VIDINIŲ PEILIUOKŲ KEITIMAS

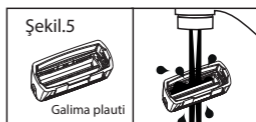
PASTABA: visuomet skutimo galvutę (tinklelį) ir vidinius peiliukus keiskite vienu metu.

1. Norėdami nuimti vidinius peiliukus, suimkite juos už šonų ir kilstelkite.
2. Išpakuokite naujus vidinius peiliukus. Sulygiuokite vidinius peiliukus su pavaros velenėliu ir paspauskite kol spragtelės.
3. Uždėkite skutimo galvutę ir įjunkite prietaisą patikrinti kaip jis veikia.



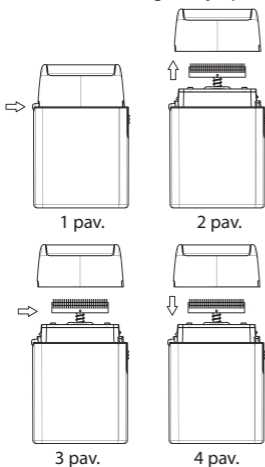
Kasdienė priežiūra:

1. Atlikite 1–3 kasdienės priežiūros etapus.
2. Nuplaukite skutimo galvutę po čiaupu (5 pav.). **NIEKUOMET** nenardinkite prietaiso į vandenį.
3. Palikite skutimo galvutę atidarytą, kad išdžiūtų.
4. Uždėkite skutimo galvutę (4 pav.).



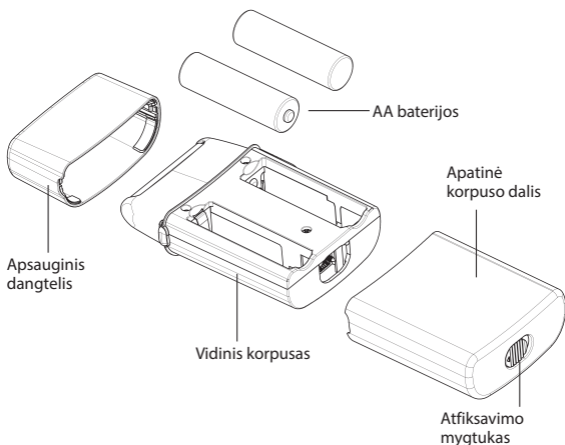
Kasdienė priežiūra:

1. Paspauskite ant prietaiso šono esantį atfiksavimo mygtuką, kad nuimtumėte skutimo galvutę (1 ir 2 pav.).
2. Valymo šepetėliu pašalinkite ant peilių ir aplink juos esančius plaukų likučius (3 pav.).
3. Uždėkite skutimo galvutę (4 pav.).

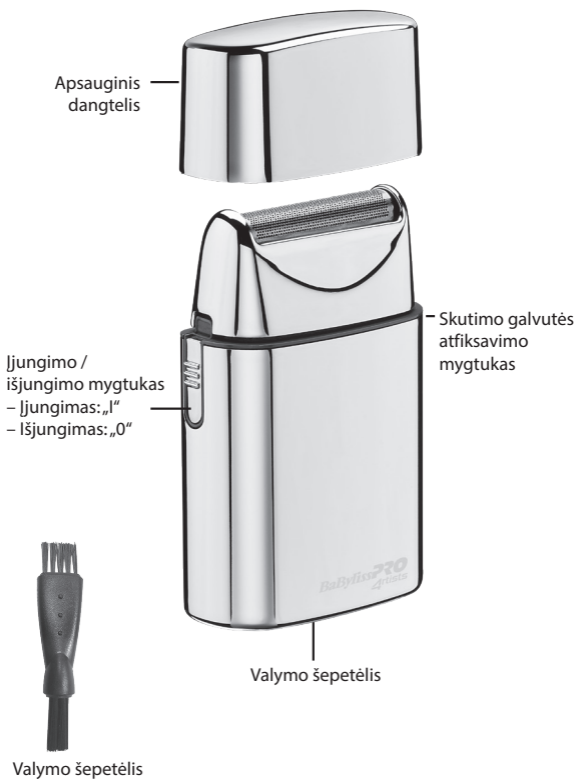


BATERIJŲ IŠĖMIMAS

1. Atidarykite prietaiso korpusą pastumdami apatinėje jo dalyje esančio baterijų skyrelio atfiksavimo mygtuką, ir nuimkite išorinį korpusą.
2. Išimkite baterijas atitraukę jas nuo kontaktinių plokštelių.
3. Išmeskite baterijas į tam skirtą vietą.



BELAIÐĖ BARZDASKUTĖ VIENGUBA GALVUTĖ



ROMÂNĂ

Vă rugăm să citiți cu atenție instrucțiunile de siguranță înainte de utilizarea aparatului.

Vibrație	< 2,5 m/s ²
LpA (dB(A))	< 70

APARAT DE BĂRBIERIT METALIC CU O SIGURĂ FOLIE FXFS1E

Acest aparat de bărbierit a fost proiectat pentru a vă asigura un bărbierit curat, exact și neted. Aparatul necesită 2 baterii AA (incluse). Vă recomandăm folosirea în aparatul de bărbierit a bateriilor alcaline cu durată lungă de viață. Dacă nu veți folosi aparatul de bărbierit o perioadă lungă de timp sau dacă bateriile sunt complet descărcate, scoateți și înlocuiți bateriile din unitate.

1. Scoateți carcasa metalică, glisând comutatorul din partea inferioară în sus și trăgând capacul.
2. Aliniați cele 2 baterii AA cu pozițiile pozitivă și negativă indicate în interiorul compartimentului pentru baterii. Având grijă să nu îndoiiți arcurile, introduceți capătul negativ al fiecărei baterii primul, așa încât acesta va aluneca ușor pe poziție.
3. Readuceți carcasa metalică prin glisarea acesteia peste carcasa interioară din plastic, până face clic pe poziție.

4. Pentru utilizarea aparatului de bărbierit, împingeți în sus comutatorul ON/OFF (PORNIT/OPRIT) în poziția ON (I) (PORNIT).
5. După ce ați terminat de utilizat aparatul de bărbierit, apăsați în jos comutatorul ON/OFF pentru a opri aparatul de bărbierit OFF (0) (OPRIT).
6. Scoateți bateriile dacă bateriile nu mai sunt funcționale sau dacă aparatul de bărbierit este lăsat nefolosit pentru o perioadă extinsă de timp.
7. Curățați contactele bateriei și, de asemenea, pe cele ale dispozitivului, anterior instalării bateriilor.
8. Scoateți prompt bateriile uzate.
9. Achiziționați întotdeauna dimensiunea și calitatea corectă a bateriilor care sunt adecvate utilizării intenționate.
10. Întotdeauna înlocuiți toate bateriile dintr-un set.
11. Nu folosiți simultan baterii vechi și noi. Nu folosiți simultan baterii alcaline, standard (carbon zinc) sau reincărcabile (nichel-cadmium sau nichel metal hidrid).

COMUTATOR PORNIT/OPRIT

Pentru funcționare, trebuie doar să glisați comutatorul în poziția ON (I) (PORNIT). Pentru oprirea funcționării, treceți comutatorul în poziția OFF (0) (OPRIT).

FOARTE IMPORTANT: pentru o funcționare corectă, periodic, capul de bărbierit trebuie curățat și uns cu ulei. Nerespectarea prevederii de curățare și ungere periodică cu ulei a capului de bărbierit va anula garanția.

INSTRUCȚIUNI DE BAZĂ PENTRU UTILIZARE

1. Bărbații cu piele sensibilă care se irită ușor prin bărbierire sau cei care suferă de alergii cutanate ar trebui să testeze aparatul pe o secțiune a piciorului sau brațului înainte de folosirea aparatului de bărbierit.
2. Îndepărtați capacul de protecție și porniți aparatul pentru a începe bărbieritul. Țineți aparatul de bărbierit la unghiul adecvat pe suprafața pe care doriți să o bărbieriți a feței și deplasați cu atenție folia unică de bărbierit de-a lungul pielii. Sfat: În general, vă recomandăm să realizați bărbieritul în răspăr, întrecând aceasta este cea mai bună metodă de tunderă a părului. Trageți pielea, folosind degetele în zonele inaccesibile, pentru obținerea rezultatelor optime.
3. Opritiți aparatul de bărbierit după fiecare utilizare a acestuia și curățați-l.
4. Nu apăsați prea puternic aparatul de bărbierit pe piele, întrucât se pot produce iritații, aparatul se poate încălzi, împiedicând bărbieritul perfect.
5. Vă rugăm să rețineți că adaptarea pielii la aparatul de bărbierit poate dura între 2 și 4 săptămâni, așadar nu schimbați instrumentele de bărbierit în acest interval de timp.
6. Dacă părul este mai lung de 1 mm, începeți prin tunderea acestuia mai întâi cu un aparat de tuns, apoi folosiți aparatul de bărbierit pentru o finisare netedă.

INSTRUCȚIUNI DE ÎNTREȚINERE PENTRU UTILIZATOR

ÎNGRIJIREA APARATULUI DE BĂRBIERIT

Nu scoateți folia de bărbierit cât timp aparatul este pornit. Opritiți întotdeauna aparatul de bărbierit!

Asigurați-vă că în interiorul aparatului de bărbierit nu pătrunde niciodată apă, pentru evitarea riscului de șoc electric la reluarea funcționării acestuia.

Nu apăsați niciodată pe capul de bărbierit sau pe folia de bărbierit și nu le atingeți cu obiecte dure, întrucât se pot produce avarii ireparabile asupra aparatului de bărbierit sau a pieselor acestuia. Aveți grijă când atingeți capul de bărbierit, întrucât acesta este foarte ascuțit. Risc de rănire!

Când curățați aparatul, nu aplicați detergenți sau agenți abrazivi și nu folosiți obiecte abrazive sau ascuțite. Acestea pot produce avarii ireparabile asupra aparatului de bărbierit.

NOTĂ: Când curățați aparatul de bărbierit, asigurați-vă că acesta este oprit.

ATENȚIE!

- NU imersați aparatul de bărbierit sau capul de bărbierit în apă. Pentru curățare, folosiți doar peria mică (inclusă).
- Pentru curățarea suprafețelor externe ale aparatului de bărbierit, folosiți o lavetă umedă. Nu folosiți detergenți puternici sau alte substanțe chimice.
- Pentru uscare, ștergeți suprafața aparatului de bărbierit cu un prosop uscat. Nu folosiți uscătorul de păr sau un încălzitor pentru uscarea aparatului de

bărbierit.

- Aparatul de bărbierit nu trebuie folosit decât după ce s-a uscat complet.

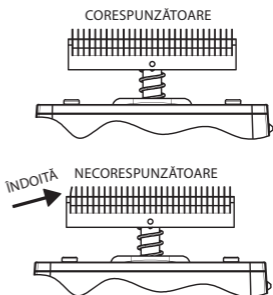
PENTRU ÎNLOCUIREA ANSAMBLULUI CAPULUI CU FOLIE

1. Scoateți ansamblul capului cu folie apăsând pe butonul de eliberare rotund, amplasat pe partea laterală a aparatului de bărbierit. Țineți ansamblul capului cu folie pe ambele părți și trageți-l ușor de pe aparatul de bărbierit.
2. Scoateți din pachet ansamblul de schimb al capului cu folie. Aliniați ansamblul capului cu folie cu capul de bărbierit. Deplasați cu atenție ansamblul de schimb al capului cu folie în jos, către aparatul de bărbierit, până se fixează bine pe poziție. **AVEȚI GRIJĂ SĂ NU DETERIORAȚI FOLIA SAU CAPUL DE BĂRBIERIT CÂND LE MONTAȚI.**

PENTRU ÎNLOCUIREA CAPULUI DE BĂRBIERIT

NOTĂ: înlocuiți întotdeauna simultan capul de bărbierit și ansamblul capului cu folie.

1. Pentru demontarea capului de bărbierit, așezați degetele pe fiecare parte și trageți încet în sus și în sens opus arborelui de antrenare.
2. Pentru înlocuirea capului de bărbierit, scoateți capul de bărbierit nou din ambalaj. Aliniați capul de bărbierit față de arborele de acționare și apăsați încet în jos, până se fixează pe poziție.
3. Înlocuiți ansamblul capului cu folie, apoi porniți aparatul de bărbierit pentru a vă asigura că funcționează corect.



Întreținere zilnică:

1. Apăsați butonul de eliberare de pe partea laterală a aparatului de bărbierit și scoateți ansamblul capului (vezi Fig. 1 și 2).
2. Folosiți peria de curățare pentru îndepărtarea oricăror deșeuri de pe capul de bărbierit și din jurul acestora (vezi Fig. 3).
3. Fixați pentru a închide ansamblul capului (vezi Fig. 4).

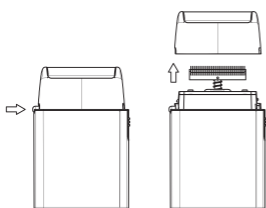


Fig. 1

Fig. 2

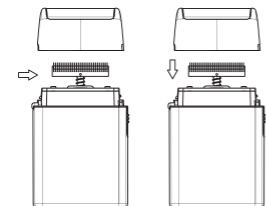


Fig. 3

Fig. 4

Întreținere săptămânală:

1. Repetați pașii 1-3 de la pașii de curățare din Întreținerea zilnică.
2. Clătiți cu jet de apă capul aparatului de bărbierit (vezi Fig. 5). **NICIODATĂ** nu scufundați aparatul de bărbierit în apă.
3. Lăsați capul deschis pentru a se usca.
4. Apăsați la loc pe poziție capul de bărbierit (vezi Fig. 4).

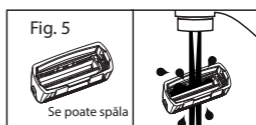
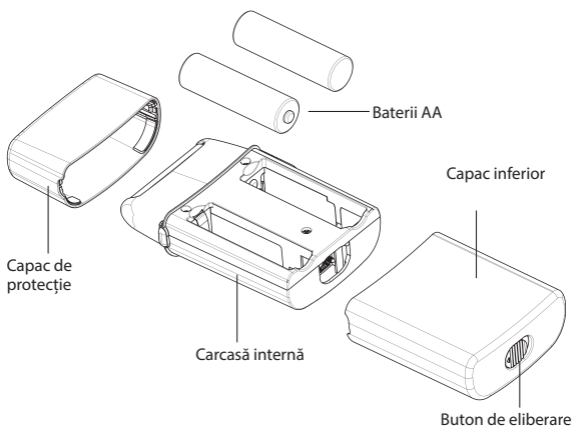


Fig. 5

Se poate spăla

SCOATEREA BATERIEI

1. Scoateți carcasa metalică, glisând butonul de eliberare și trăgând pentru a scoate capacul inferior.
2. Scoateți bateriile, trăgându-le pentru a le scoate de pe contactele bateriei.
3. Eliminați bateriile uzate.



**APARAT DE BĂRBIERIT CU
FOLIE, FĂRĂ FIR FXFS1E**

Capac de
protecție



Comutator ON/OFF
(PORNIT/OPRIT) -
ON (marcat cu „I”)
- OFF (marcat cu „0”)



Buton de
eliberare
a foliei de
bărbierit



Perie de curățare

Buton de eliberare pentru
scoaterea bateriei

BabylissPRO®
Green Side Bât. 1B
400 avenue Roumanille – B.P. 20235
F – 06904 SOPHIA ANTIPOLIS cedex

FAC 2019/ 03